

CROQUI DE LOCALIZAÇÃO - BOTA FORA

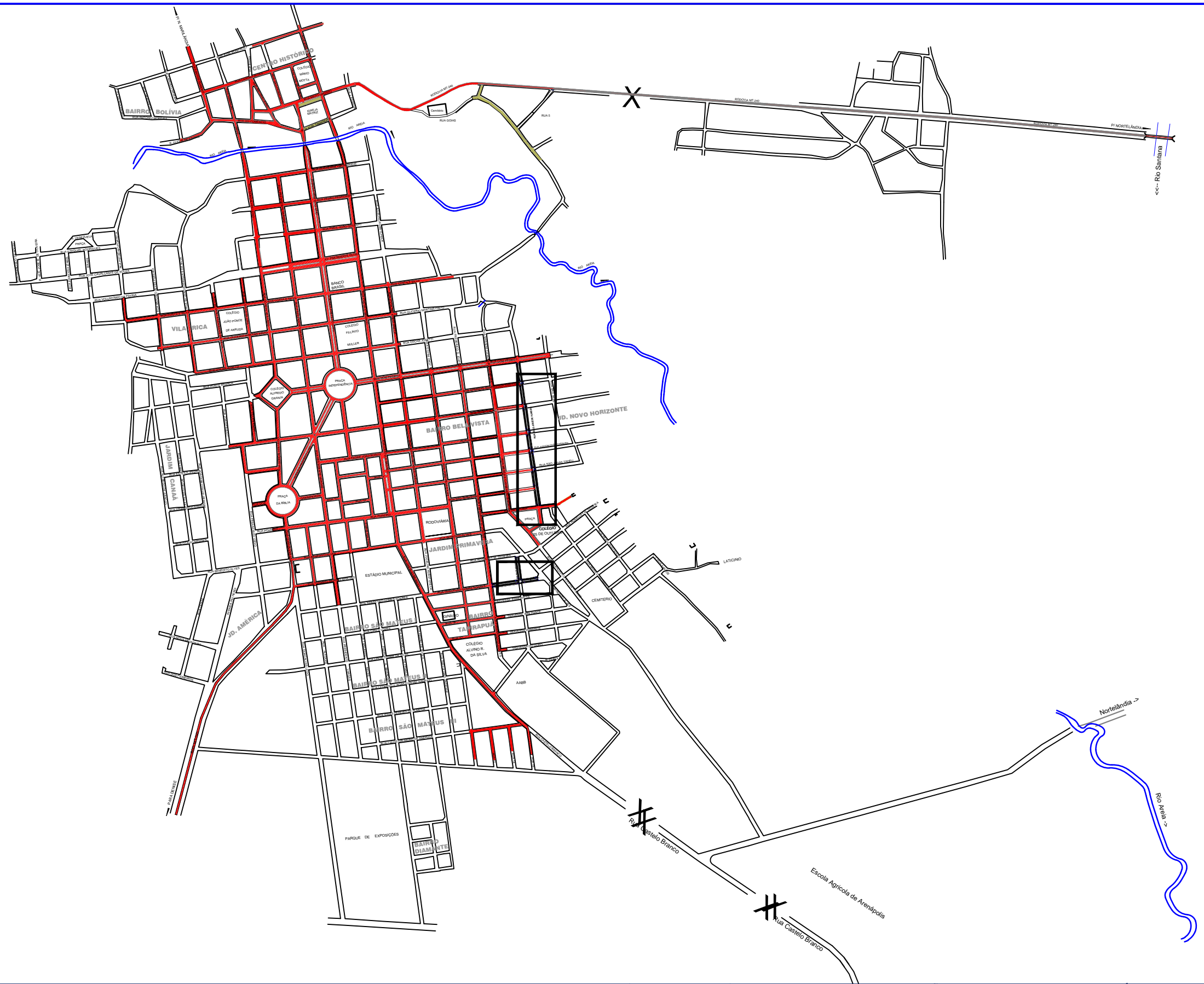


bota fora
Coordenada Geográficas: 14°28'19.17"S 56°50'18.37"O
Distância do Trecho: 1,70 Km
Proprietário: Prefeitura Municipal de Arenópolis

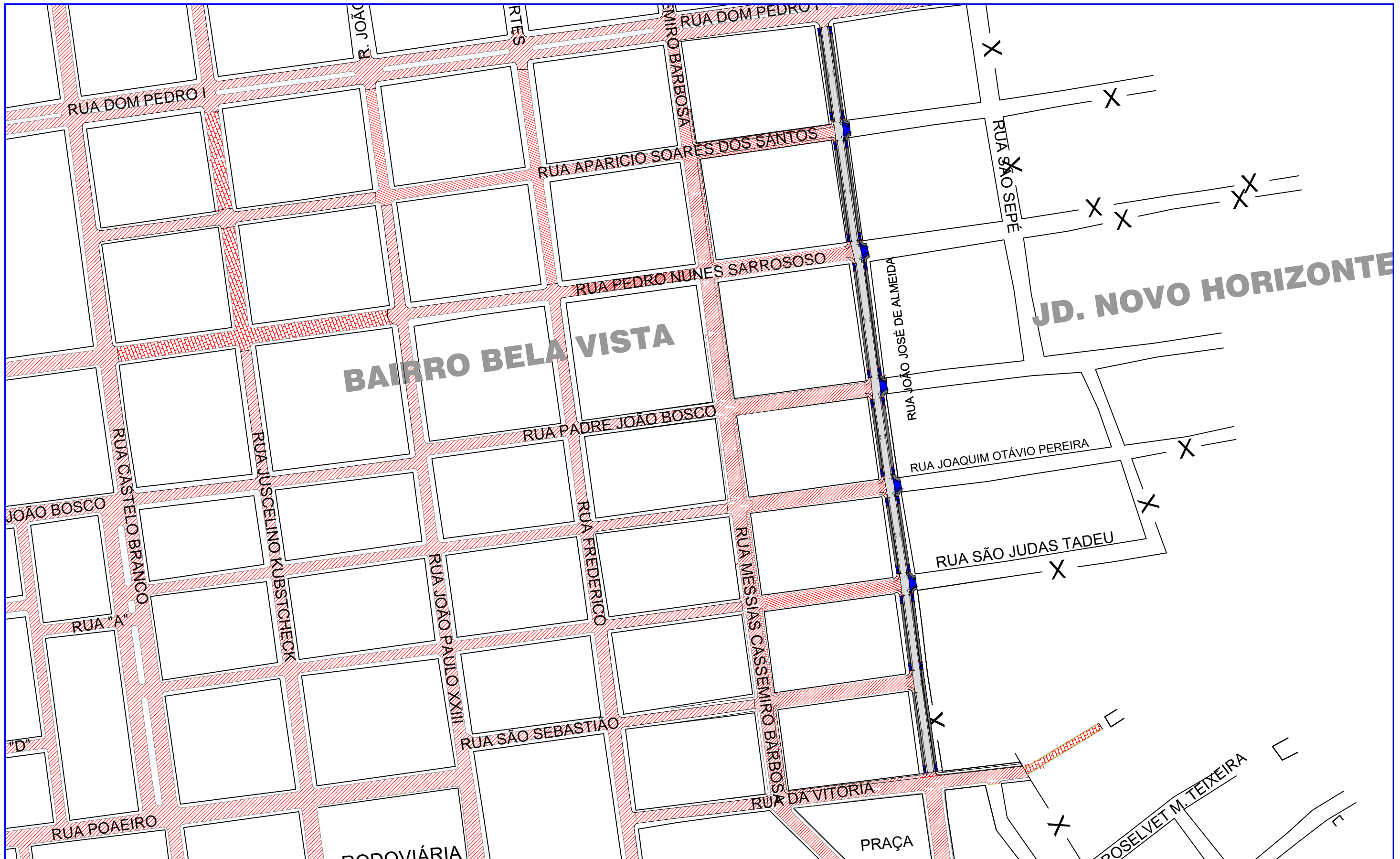
LEGENDA	ASSUNTO: LOCALIZAÇÃO AREA DE BOTA FORA		ASSOCIAÇÃO MATO-GROSSENSE DOS MUNICÍPIOS Coordenação de Projetos Adm. Neurilan Fraga
— Rodovia Pavimentada — Rodovia não Pavimentada	LOCAL DO ARQUIVO: PAVIMENTAÇÃO.DWG DATA DE ENTREGA: 16/01/2019	AUTOR DO PROJETO: Mariana Creusa Sobrinho Bezerra Eng. Civil confea: 1206033827	OBRA: INFRA-ESTRUTURA-PAVIMENTAÇÃO ASFÁLTICA PROPRIETÁRIO/ CNPJ: ARENÓPOLIS - 24.977.654/0001-38
ESCALA: SEM ESCALA	ART: 000000-0	DESENHO: EDUARDO C. SHIMBA JR.	ENDEREÇO: ARENAPOLIS - RUA JOÃO JOSÉ DE ALMEIDA; RUA SEBASTIÃO GOMES E RUA ODILON DOS SANTOS
			FOLHA Nº PV-08



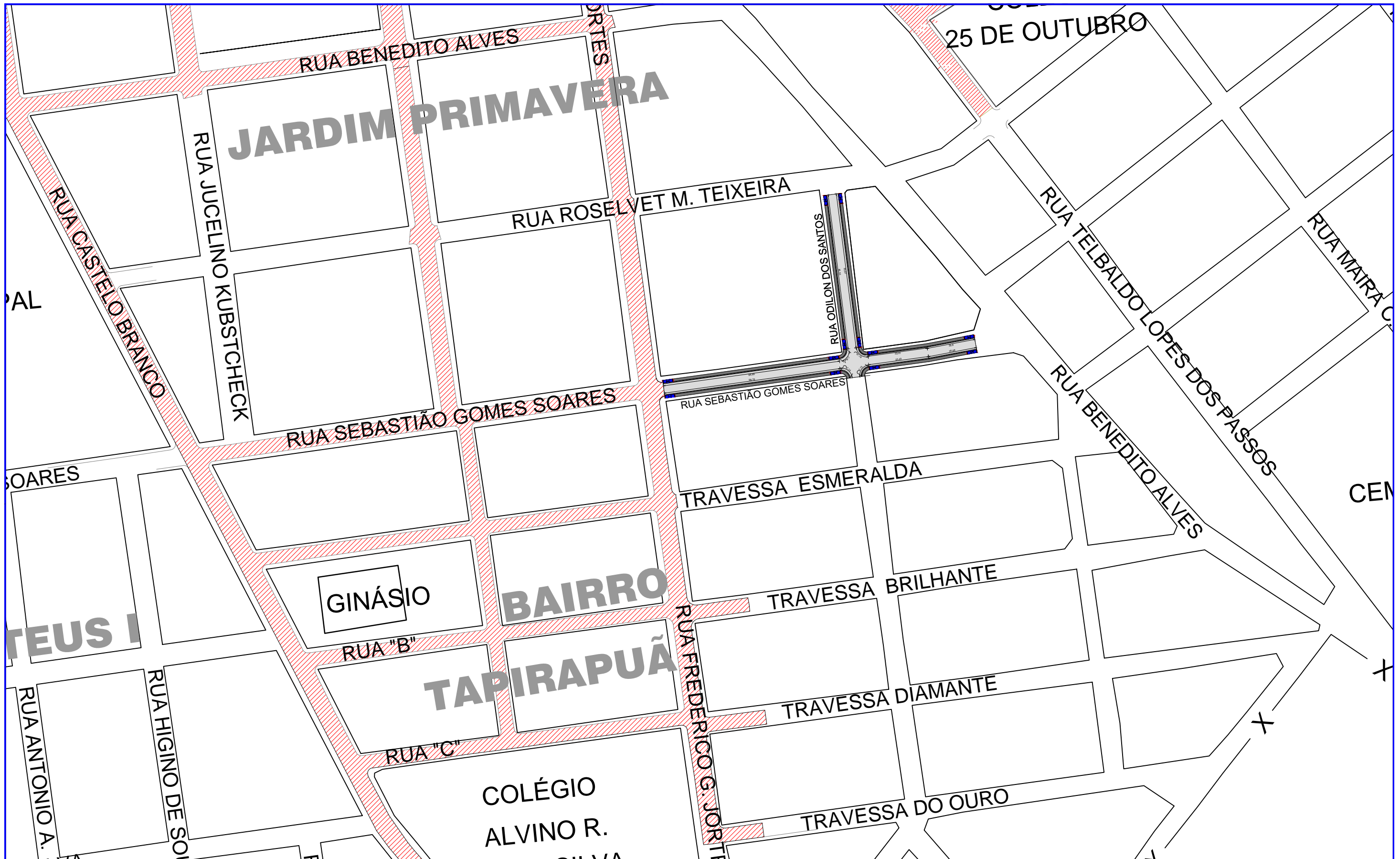
PROJETO DE PASSEIO PÚBLICO



LEGENDA		ASSUNTO: MAPA DE LOCALIZAÇÃO				ASSOCIAÇÃO MATO-GROSSENSE DOS MUNICÍPIOS Coordenação de Projetos Adm. Neurilan Fraga	
RUAS A EXECUTAR PASSEIO PÚBLICO Trecho a receber Tratamento Superficial Duplo - TSD PAVIMENTO EXISTENTE	LOCAL DO ARQUIVO: PASSEIOPUBLICO.DWG DATA DE ENTREGA: 16/01/2019	AUTOR DO PROJETO: Mariana Creuza Coelho Bezerra Eng. Civil confea: 1206033827					
ESCALA: SEM ESCALA	ART: 000000-0	REVISÃO: 1º - 16/01/2019	DESENHO: EDUARDO C. SHIMBA JR.		ENDEREÇO: ARENAPOLIS - RUA JOÃO JOSÉ DE ALMEIDA; RUA SEBASTIÃO GOMES E RUA ODILON DOS SANTOS	FOLHA Nº OC-01	

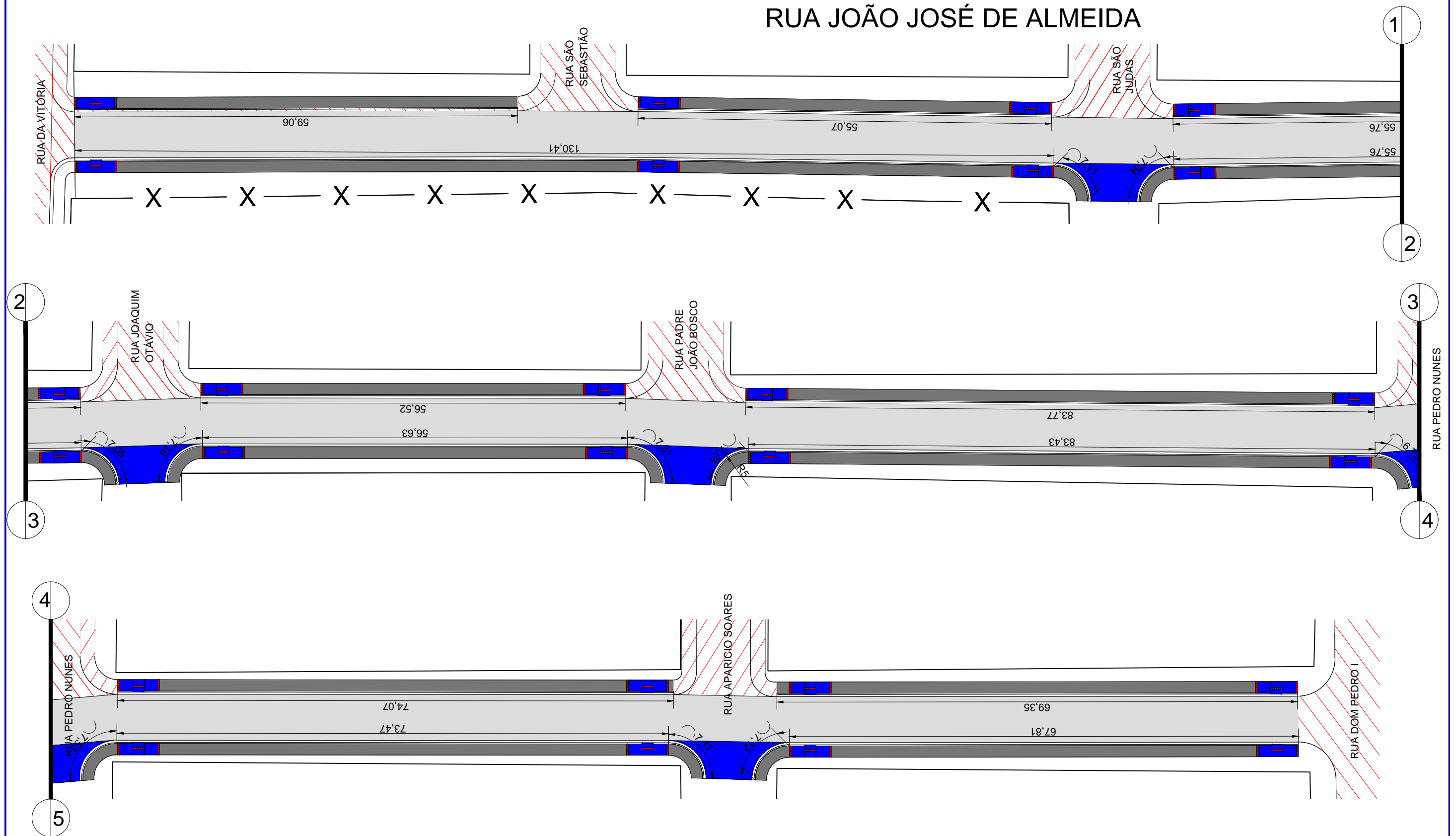


LEGENDA		ASSUNTO: MAPA DE LOCALIZAÇÃO		 ASSOCIAÇÃO MATO-GROSSENSE DOS MUNICÍPIOS Coordenação de Projetos Adm. Neurilan Fraga	
■ Ruas a Executar Passeio Público *As coordenadas encontram-se em planilha anexa. ▨ Pavimento Existente		LOCAL DO ARQUIVO: PASSEIOPUBLICO.DWG			
ESCALA: SEM ESCALA		DATA DE ENTREGA: 16/01/2019		 Mariana Creuz de Brito Bezerra Eng. Civil confea: 1206033827	
ART: 000000-0		REVISÃO: 1º - 16/01/2019		DESENHO: EDUARDO C. SHIMBA JR.	
				PROPRIETÁRIO/ CNPJ: ARENÁPOLIS - 24.977.654/0001-38	
				ENDEREÇO: ARENAPOLIS - RUA JOÃO JOSÉ DE ALMEIDA	
				FOLHA Nº OC-02	

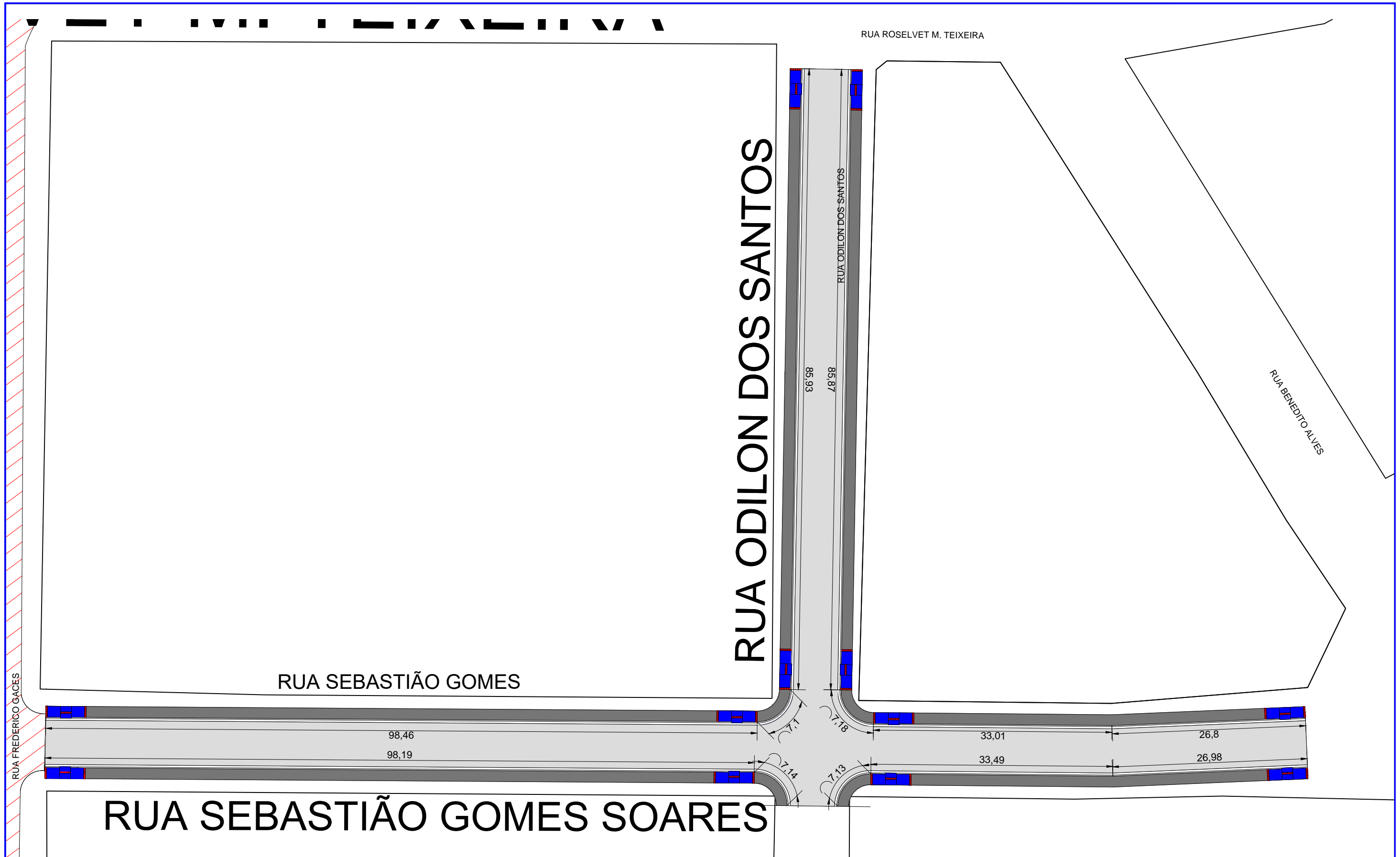


LEGENDA		ASSUNTO: MAPA DE LOCALIZAÇÃO				ASSOCIAÇÃO MATO-GROSSENSE DOS MUNICÍPIOS Coordenação de Projetos Adm. Neurilan Fraga	
Ruas a Executar Passeio Público *As coordenadas encontram-se em planilha anexa.	LOCAL DO ARQUIVO: PASSEIOPUBLICO.DWG	AUTOR DO PROJETO: Mariana Creuza Coelho Bezerra Eng. Civil confea: 1206033827				OBRA: INFRA-ESTRUTURA-PAVIMENTAÇÃO ASFÁLTICA	
Pavimento Existente	DATA DE ENTREGA: 16/01/2019	DESENHO: EDUARDO C. SHIMBA JR.		PROPRIETÁRIO/ CNPJ: ARENÁPOLIS - 24.977.654/0001-38			
ESCALA: SEM ESCALA	ART: 000000-0	REVISÃO: 1º - 16/01/2019			ENDEREÇO: ARENAPOLIS -RUA SEBASTIÃO GOMES E RUA ODILON DOS SANTOS	FOLHA Nº 0C-03	

RUA JOÃO JOSÉ DE ALMEIDA



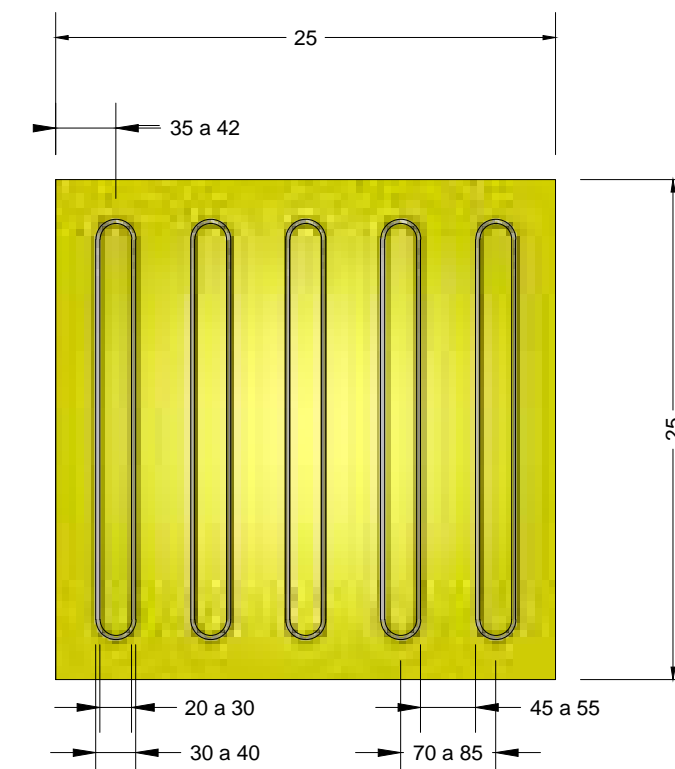
LEGENDA		ASSUNTO: MAPA DE LOCALIZAÇÃO		<p>ASSOCIAÇÃO MATO-GROSSENSE DOS MUNICÍPIOS Coordenação de Projetos Adm. Neurilan Fraga</p>	
PISO TATIL DIRECIONAL PISO TATIL DE ALERTA CALÇADA DE CONCRETO RAMPA DE ACESSIBILIDADE	LOCAL DO ARQUIVO: PASSEIOPUBLICO.DWG DATA DE ENTREGA: 16/01/2019	AUTOR DO PROJETO: Mariana Creusa Coelho Bezerra Eng. Civil confea: 1206033827	OBRA: INFRA-ESTRUTURA-PAVIMENTAÇÃO ASFÁLTICA PROPRIETÁRIO/ CNPJ: ARENÁPOLIS - 24.977.654/0001-38		
ESCALA: SEM ESCALA ART: 000000-0	REVISÃO: 1º - 16/01/2019	DESENHO: EDUARDO C. SHIMBA JR.	ENDEREÇO: ARENAPOLIS - RUA JOÃO JOSÉ DE ALMEIDA	FOLHA Nº 0C-04	



LEGENDA		ASSUNTO: MAPA DE LOCALIZAÇÃO				ASSOCIAÇÃO MATO-GROSSENSE DOS MUNICÍPIOS Coordenação de Projetos Adm. Neurilan Fraga		
PISO TATIL DIRECIONAL PISO TATIL DE ALERTA CALÇADA DE CONCRETO RAMPA DE ACESSIBILIDADE		LOCAL DO ARQUIVO: PASSEIOPUBLICO.DWG	AUTOR DO PROJETO: <div style="text-align: center;"> Mariana Creusa Coelho Bezerra Eng. Civil confea: 1206033827 </div>			OBRA: INFRA-ESTRUTURA-PAVIMENTAÇÃO ASFÁLTICA		
ESCALA: SEM ESCALA		DATA DE ENTREGA: 16/01/2019	DESENHO: EDUARDO C. SHIMBA JR.			PROPRIETÁRIO/ CNPJ: ARENÁPOLIS - 24.977.654/0001-38		
ART: 000000-0		REVISÃO: 1º - 16/01/2019				ENDEREÇO: ARENAPOLIS - RUA SEBASTIÃO GOMES E RUA ODILON DOS SANTOS		FOLHA Nº 0C-05

Tabela 4 — Dimensões da sinalização tátil direcional

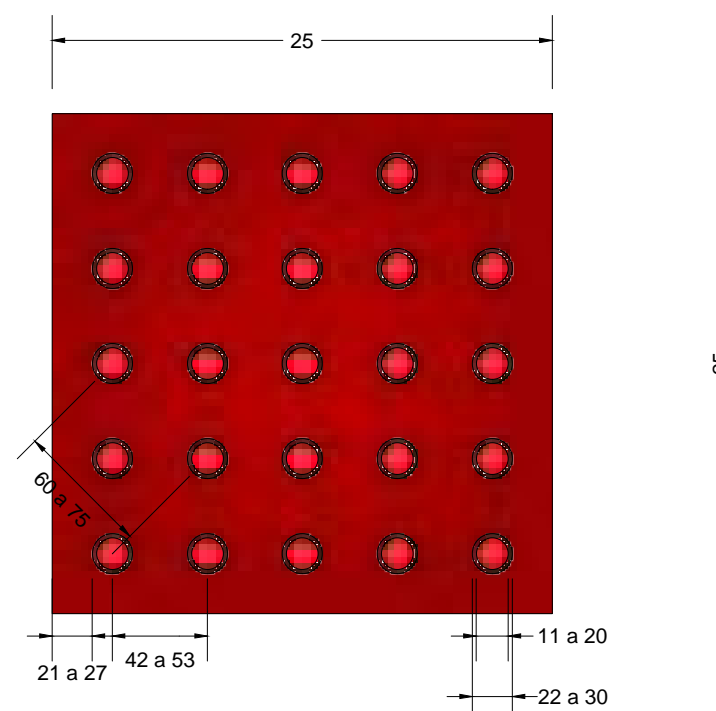
	Minimo mm	Máximo mm
Largura de base do relevo	30	40
Largura do topo	20	30
Altura do relevo	Entre 4 e 5 (quando em placas sobrepostas, a altura do relevo pode ser de 3)	
Distância horizontal entre centros de relevo	70	85
Distância horizontal entre bases de relevo	45	55
NOTA Distância do eixo da primeira linha de relevo à borda do piso = 1/2 distância horizontal entre centros.		



PISO TÁTIL DIRECIONAL
OBS: MEDIDAS EM CM

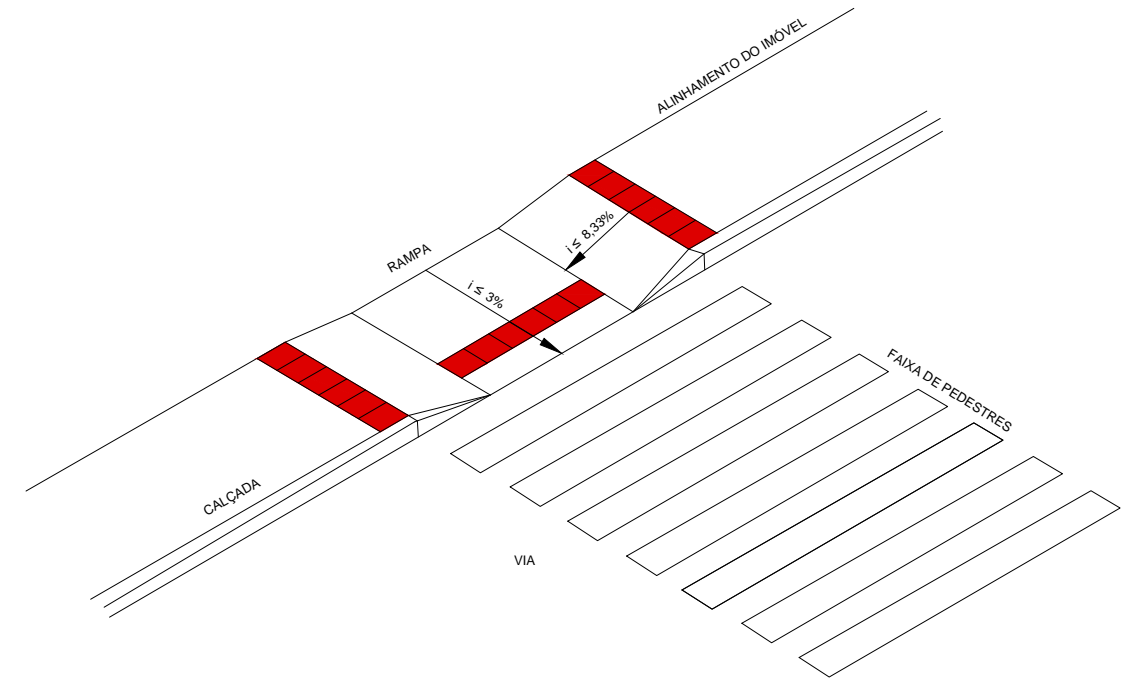
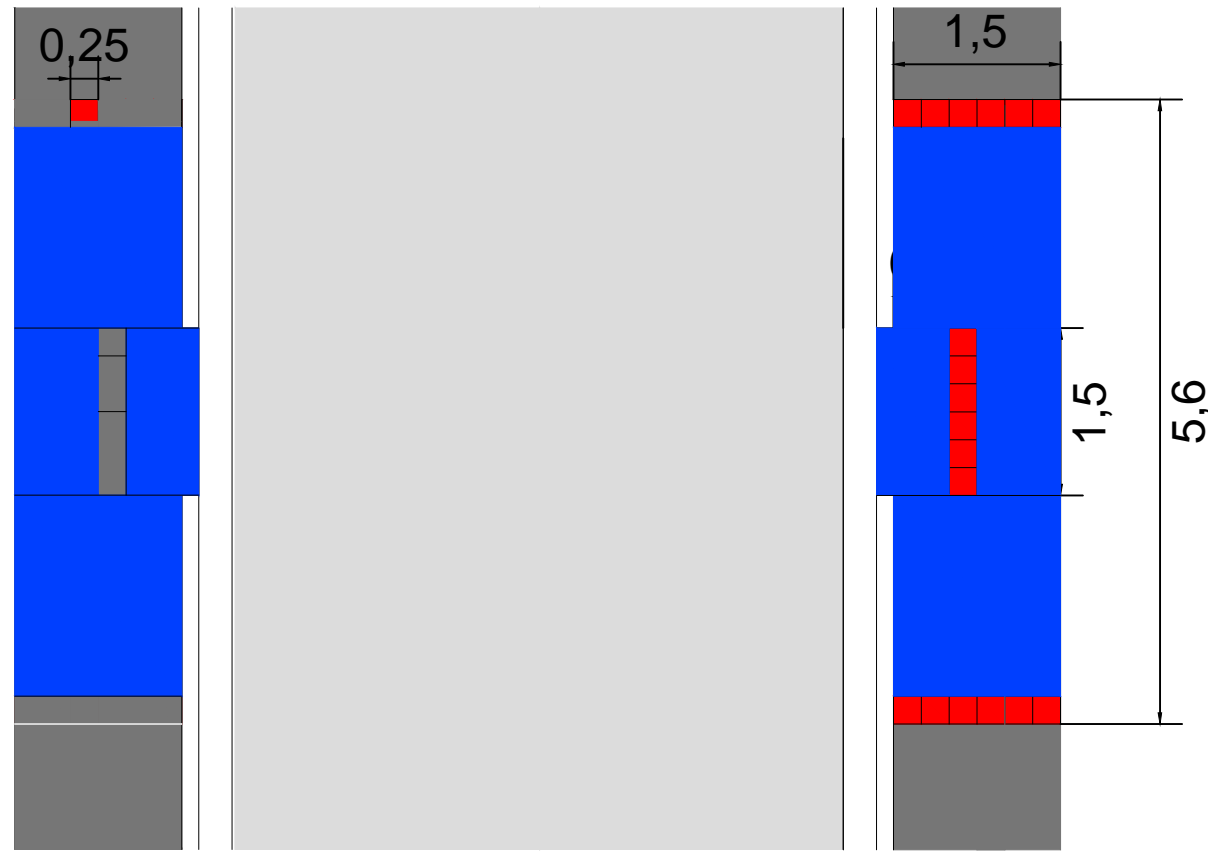
Tabela 3 — Dimensão do piso tátil de alerta

	Minimo mm	Máximo mm
Diâmetro de base do relevo	22	30
Distância horizontal entre centros de relevo	42	53
Distância diagonal entre centros de relevo	60	75
Altura do relevo	Entre 3 e 5	
NOTA Distância do eixo da primeira linha de relevo até a borda do piso = 1/2 distância horizontal entre centros. Diâmetro do topo = 1/2 a 2/3 do diâmetro da base.		



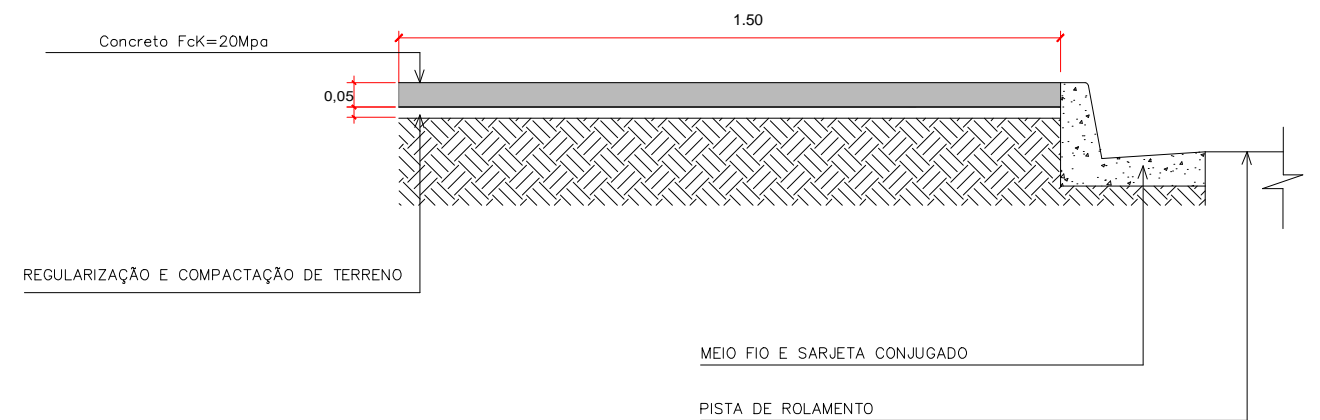
PISO TÁTIL DE ALERTA
OBS: MEDIDAS EM CM

LEGENDA	ASSUNTO: DETALHE DE PISO TÁTIL			ASSOCIAÇÃO MATO-GROSSENSE DOS MUNICÍPIOS Coordenação de Projetos Adm. Neurilan Fraga	
	LOCAL DO ARQUIVO: PASSEIOPUBLICO.DWG	AUTOR DO PROJETO: Mariana Creusa Coelho Bezerra Eng. Civil confea: 1206033827		OBRA:	INFRA-ESTRUTURA-PAVIMENTAÇÃO ASFÁLTICA
DATA DE ENTREGA: 16/01/2019	DESENHO: EDUARDO C. SHIMBA JR.		PROPRIETÁRIO/ CNPJ:	ARENÁPOLIS - 24.977.654/0001-38	
ESCALA: SEM ESCALA		ART: 000000-0	REVISÃO: 1º - 16/01/2019	ENDEREÇO:	ARENAPOLIS -RUA JOÃO JOSÉ DE ALMEIDA; RUA SEBASTIAO GOMES E RUA ODILON DOS SANTOS
				FOLHA Nº 0C-06	



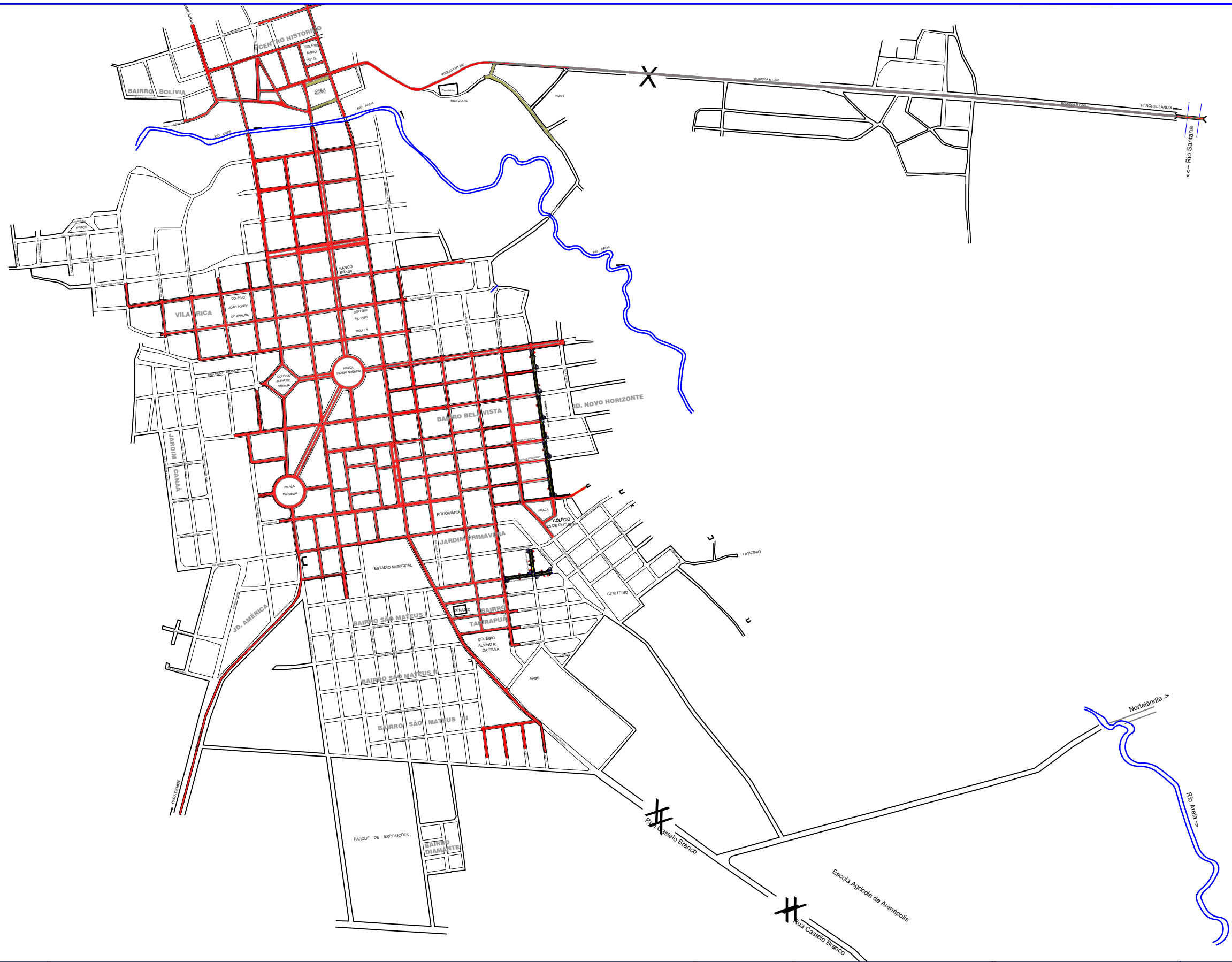
SEÇÃO TRANSVERSAL DA CALÇADA

SEM ESCALA



LEGENDA		ASSUNTO: DETALHE DE CALÇADAS E RAMPAS DE ACESSIBILIDADE		 ASSOCIAÇÃO MATO-GROSSENSE DOS MUNICÍPIOS Coordenação de Projetos Adm. Neurilan Fraga	
 Piso Tatil Direcional Piso Tatil Alerta RAMPA DE ACESSIBILIDADE	LOCAL DO ARQUIVO: PASSEIOPUBLICO.DWG DATA DE ENTREGA: 16/01/2019	AUTOR DO PROJETO: Mariana Creusa Coelho Bezerra Eng. Civil confea: 1206033827		OBRA: INFRA-ESTRUTURA-PAVIMENTAÇÃO ASFÁLTICA PROPRIETÁRIO/ CNPJ: ARENÁPOLIS - 24.977.654/0001-38	
ESCALA: SEM ESCALA ART: 000000-0	REVISÃO: 1º - 16/01/2019	DESENHO: EDUARDO C. SHIMBA JR.		ENDEREÇO: ARENAPOLIS - RUA JOÃO JOSÉ DE ALMEIDA; RUA SEBASTIÃO GOMES E RUA ODILON DOS SANTOS FOLHA Nº 0C-07	

**PROJETO DE SINALIZAÇÃO
VIÁRIA DE TRÂNSITO**



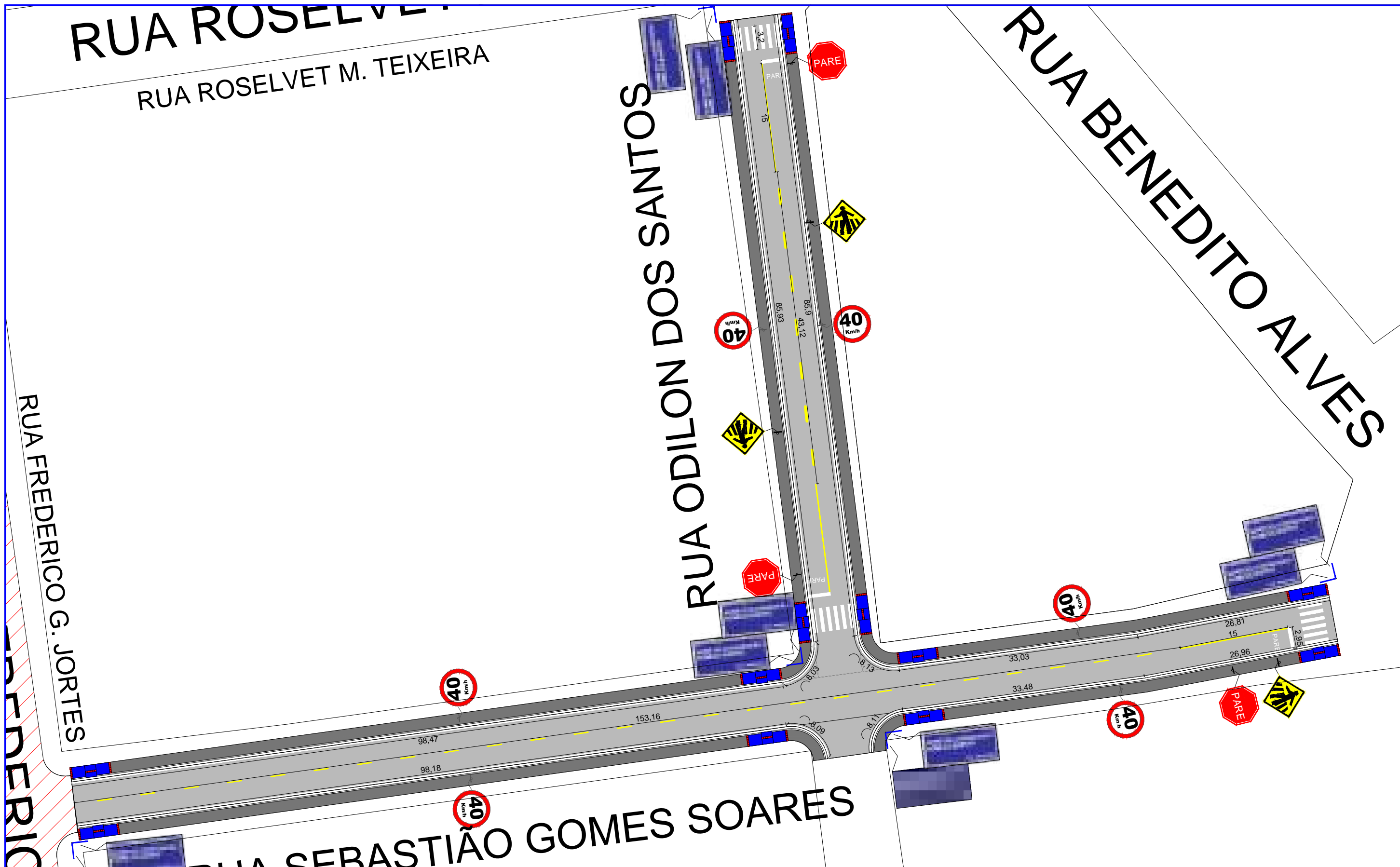
LEGENDA		ASSUNTO: MAPA DE LOCALIZAÇÃO				ASSOCIAÇÃO MATO-GROSSENSE DOS MUNICÍPIOS Coordenação de Projetos Adm. Neurilan Fraga	
RUAS A SEREM SINALIZADAS	LOCAL DO ARQUIVO: SINALIZAÇÃO.DWG	AUTOR DO PROJETO: Mariana Creusa Coelho Bezerra Eng. Civil confea: 1206033827				OBRA:	INFRA-ESTRUTURA-PAVIMENTAÇÃO ASFÁLTICA
	DATA DE ENTREGA: 16/01/2019			PROPRIETÁRIO/ CNPJ:	ARENÁPOLIS - 24.977.654/0001-38		
ESCALA: SEM ESCALA	ART: 000000-0	REVISÃO: 1º - 16/01/2019	DESENHO: EDUARDO C. SHIMBA JR.	ENDEREÇO:	ARENAPOLIS - RUA JOÃO JOSÉ DE ALMEIDA; RUA SEBASTIÃO GOMES E RUA ODILON DOS SANTOS		FOLHA Nº SIN-01



LEGENDA		ASSUNTO: MAPA DE LOCALIZAÇÃO				ASSOCIAÇÃO MATO-GROSSENSE DOS MUNICÍPIOS Coordenação de Projetos Adm. Neurilan Fraga	
Trechos a serem sinalizados *As coordenadas encontram-se em planilha anexa.	LOCAL DO ARQUIVO: SINALIZAÇÃO.DWG	AUTOR DO PROJETO: Mariana Creusa Coelho Bezerra Eng. Civil confea: 1206033827				OBRA: INFRA-ESTRUTURA-PAVIMENTAÇÃO ASFÁLTICA	
PAVIMENTO EXISTENTE	DATA DE ENTREGA: 16/01/2019	DESENHO: EDUARDO C. SHIMBA JR.		PROPRIETÁRIO/ CNPJ: ARENÁPOLIS - 24.977.654/0001-38			
ESCALA: SEM ESCALA	ART: 000000-0			REVISÃO: 1º - 16/01/2019		ENDEREÇO: ARENAPOLIS - RUA JOÃO JOSÉ DE ALMEIDA; RUA SEBASTIÃO GOMES E RUA ODILON DOS SANTOS	
						FOLHA Nº SIN-02	

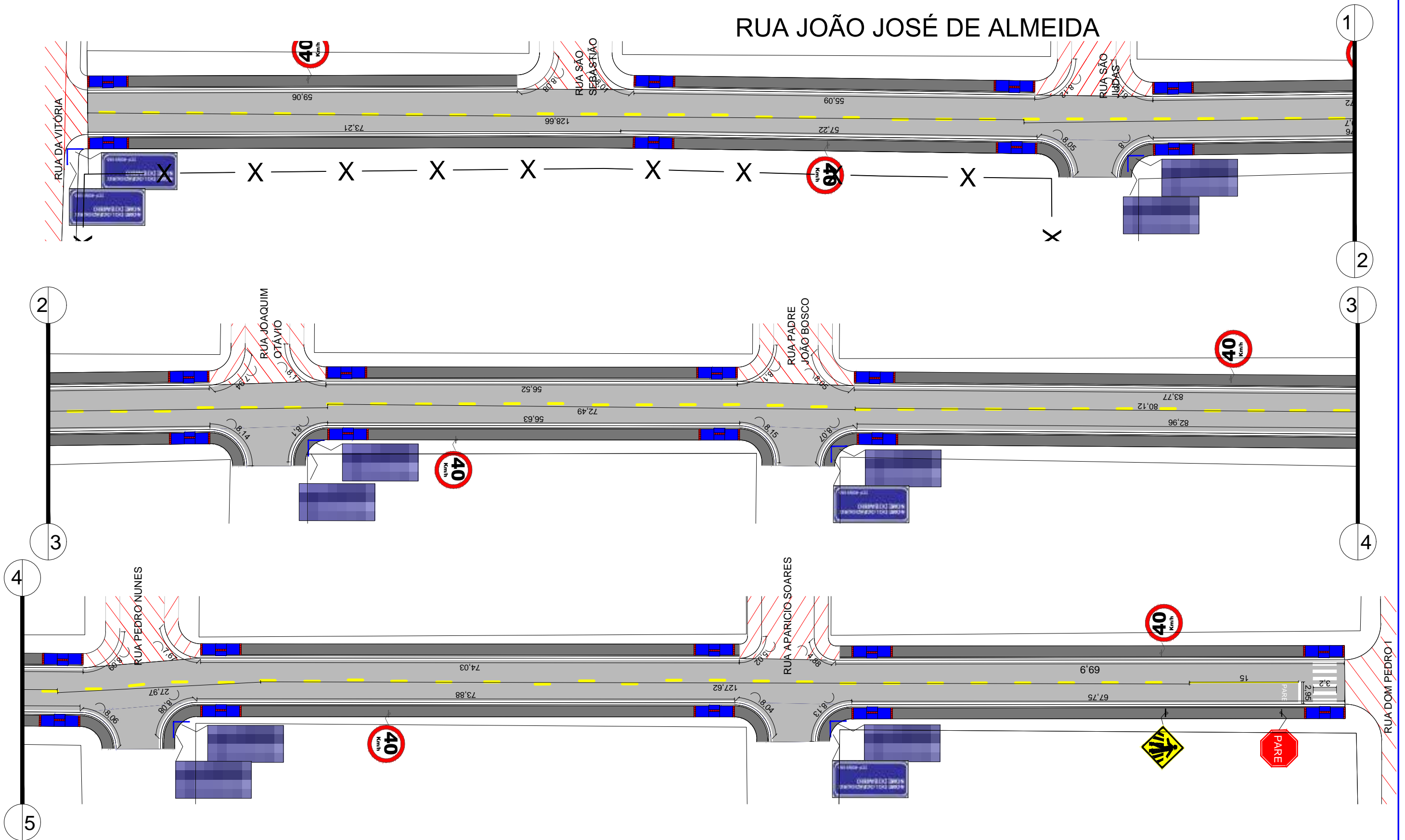


LEGENDA		ASSUNTO: MAPA DE LOCALIZAÇÃO		 ASSOCIAÇÃO MATO-GROSSENSE DOS MUNICÍPIOS Coordenação de Projetos Adm. Neurilan Fraga	
Trechos a serem sinalizados *As coordenadas encontram-se em planilha anexa.	LOCAL DO ARQUIVO: SINALIZAÇÃO.DWG	AUTOR DO PROJETO: Mariana Creusa Sobrinho Bezerra Eng. Civil conf: 1206033827			
PAVIMENTO EXISTENTE	DATA DE ENTREGA: 16/01/2019	DESENHO: EDUARDO C. SHIMBA JR.		PROPRIETÁRIO/ CNPJ: ARENÁPOLIS - 24.977.654/0001-38	
ESCALA: SEM ESCALA	ART: 000000-0	REVISÃO: 1º - 16/01/2019	ENDEREÇO: ARENAPOLIS - RUA JOÃO JOSÉ DE ALMEIDA; RUA SEBASTIÃO GOMES E RUA ODILON DOS SANTOS		FOLHA Nº SIN-03



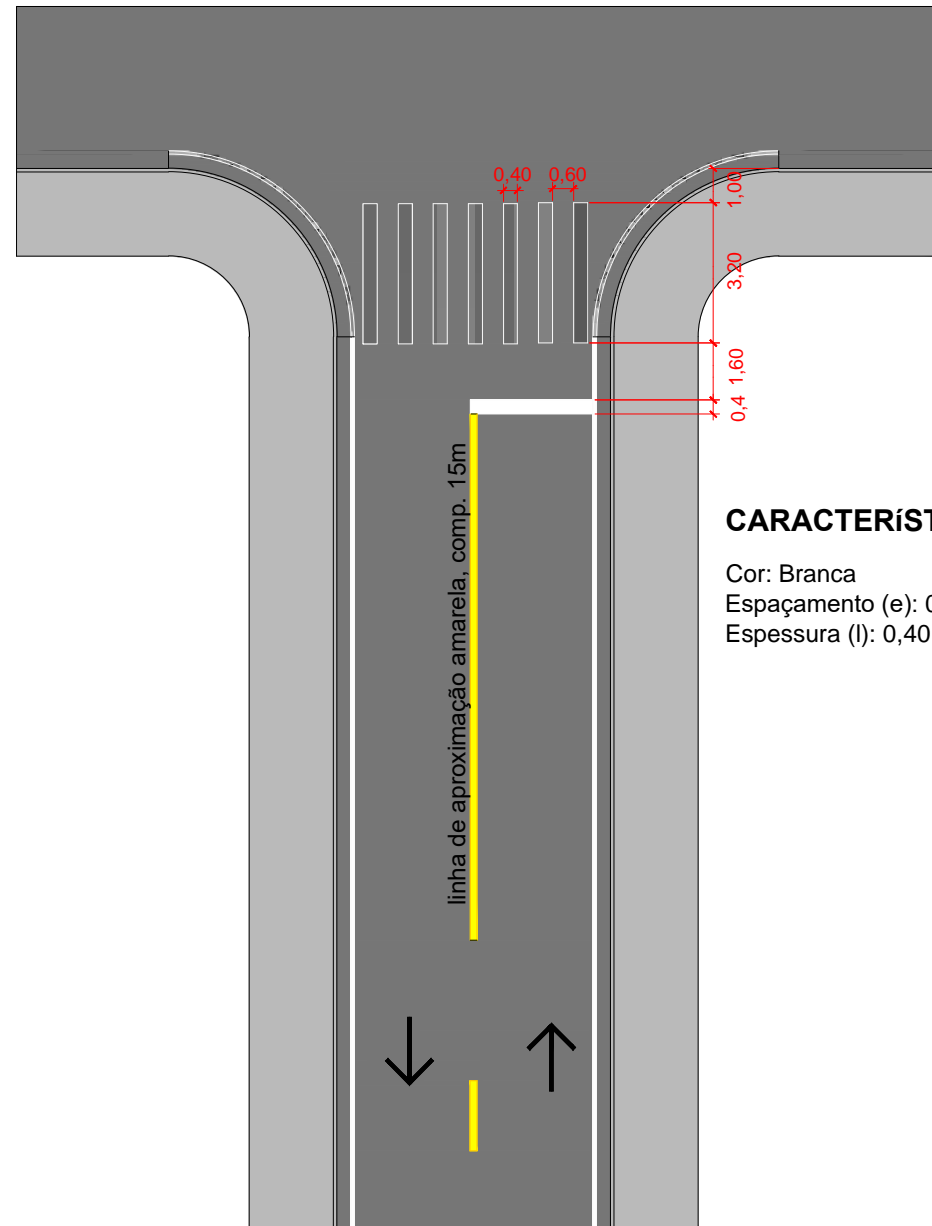
LEGENDA		ASSUNTO: MAPA DE LOCALIZAÇÃO				ASSOCIAÇÃO MATO-GROSSENSE DOS MUNICÍPIOS Coordenação de Projetos Adm. Neurilan Fraga	
Trechos a serem sinalizados *As coordenadas encontram-se em planilha anexa.	LOCAL DO ARQUIVO: SINALIZAÇÃO.DWG	AUTOR DO PROJETO: Mariana Creuz de Colliho Bezerra Eng. Civil confea: 1206033827				OBRA: INFRA-ESTRUTURA-PAVIMENTAÇÃO ASFÁLTICA	
PAVIMENTO EXISTENTE	DATA DE ENTREGA: 16/01/2019	 INSTITUTO ASSISTENCIAL DE DESENVOLVIMENTO		PROPRIETÁRIO/ CNPJ: ARENÁPOLIS - 24.977.654/0001-38			
ESCALA: SEM ESCALA	ART: 000000-0	REVISÃO: 1º - 16/01/2019	DESENHO: EDUARDO C. SHIMBA JR.	ENDEREÇO: ARENAPOLIS - RUA SEBASTIÃO GOMES E RUA ODILON DOS SANTOS		FOLHA Nº SIN-04	

RUA JOÃO JOSÉ DE ALMEIDA



LEGENDA		ASSUNTO: MAPA DE LOCALIZAÇÃO				ASSOCIAÇÃO MATO-GROSSENSE DOS MUNICÍPIOS Coordenação de Projetos Adm. Neurilan Fraga	
Trechos a serem sinalizados *As coordenadas encontram-se em planilha anexa.	LOCAL DO ARQUIVO: SINALIZAÇÃO.DWG	AUTOR DO PROJETO: Mariana Creusa Coelho Bezerra Eng. Civil confea: 1206033827				OBRA: INFRA-ESTRUTURA-PAVIMENTAÇÃO ASFÁLTICA	
PAVIMENTO EXISTENTE	DATA DE ENTREGA: 16/01/2019			DESENHO: EDUARDO C. SHIMBA JR.		PROPRIETÁRIO/ CNPJ: ARENÁPOLIS - 24.977.654/0001-38	
ESCALA: SEM ESCALA	ART: 000000-0	REVISÃO: 1º - 16/01/2019				ENDEREÇO: ARENÁPOLIS - RUA JOÃO JOSÉ DE ALMEIDA	
					FOLHA Nº SIN-05		

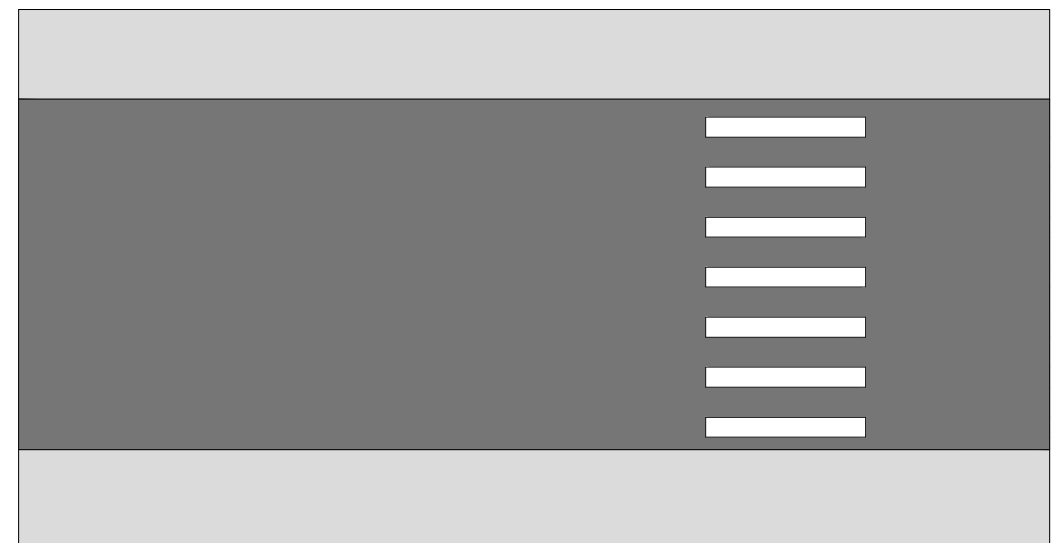
Faixa de Pedestres



CARACTERÍSTICAS

Cor: Branca
 Espaçamento (e): 0,60 m
 Espessura (l): 0,40 m

Faixa de Pedestre



CARACTERÍSTICAS

Cor: Branco

LEGENDA		ASSUNTO: SINALIZAÇÃO HORIZONTAL - FAIXA DE TRAVESSIA DE PEDESTRES		 ASSOCIAÇÃO MATO-GROSSENSE DOS MUNICÍPIOS Coordenação de Projetos Adm. Neurilan Fraga	
		LOCAL DO ARQUIVO: SINALIZAÇÃO.DWG	AUTOR DO PROJETO: Mariana Creuza Coelho Bezerra Eng. Civil confea: 1206033827		
		DATA DE ENTREGA: 16/01/2019		PROPRIETÁRIO/ CNPJ: ARENÁPOLIS - 24.977.654/0001-38	
ESCALA: SEM ESCALA	ART: 000000-0	REVISÃO: 1º - 16/01/2019	DESENHO: EDUARDO C. SHIMBA JR.	 INSTITUTO ASSISTENCIAL DE DESENVOLVIMENTO	ENDEREÇO: ARENAPOLIS - RUA JOÃO JOSÉ DE ALMEIDA; RUA SEBASTIÃO GOMES E RUA ODILON DOS SANTOS
					FOLHA Nº SIN-06

Legenda PARE, Linha de Retenção e Linha de Aproximação



CARACTERÍSTICAS

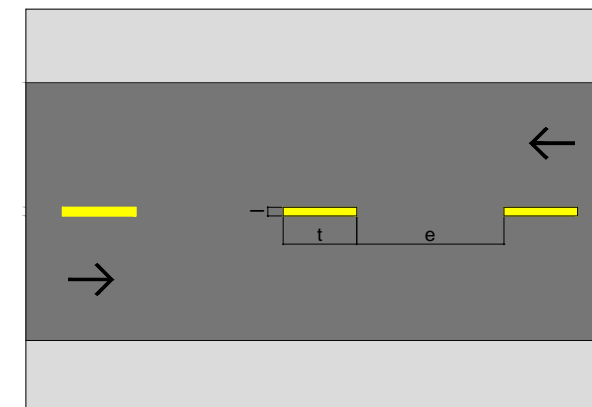
Legenda PARE

Cor: Branco
 Altura (a): 1,60 m
 Largura (b): 1,90 m

Linha de Retenção

Cor: Branco
 Espessura: 0,40 m
 Largura: Variável

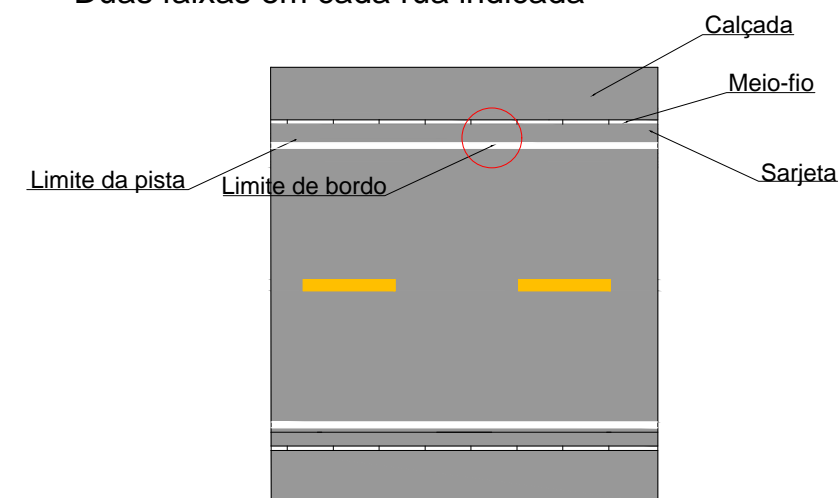
Linha Simples Seccionada (LFO-2) (sentidos opostos)



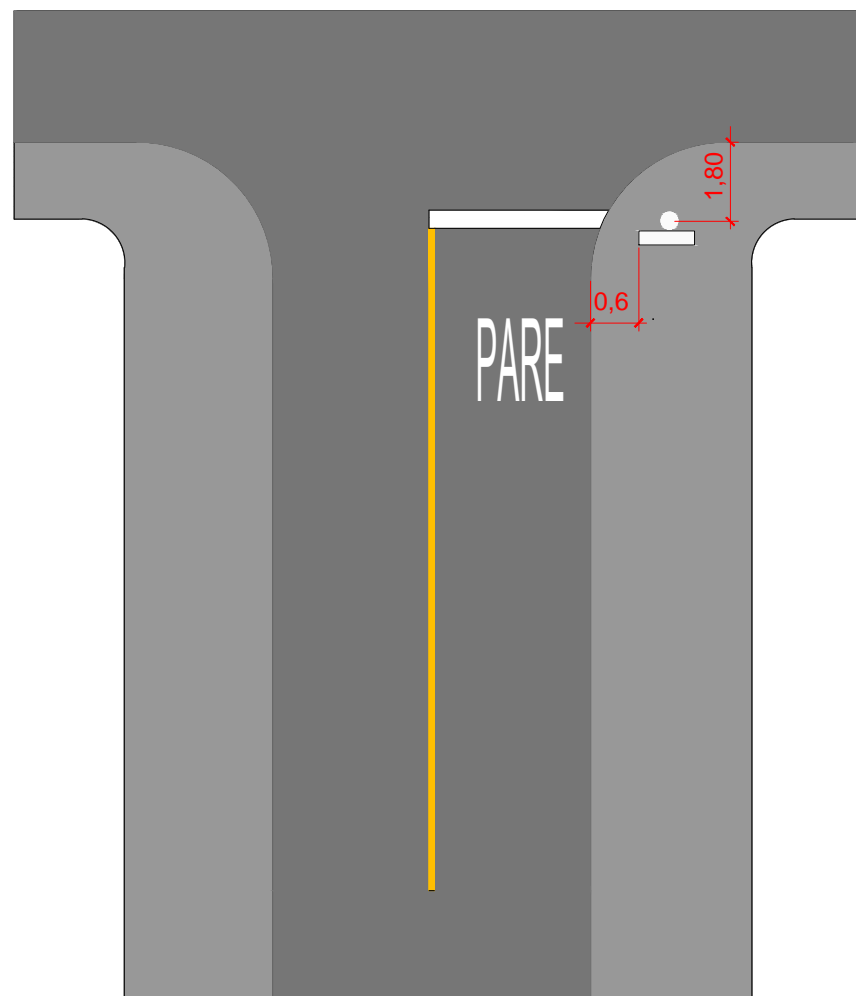
CARACTERÍSTICAS

Cor: Amarelo
 Traço (t): 2,00 m
 Espaçamento (e): 4,00 m
 Espessura (l): 0,10 m
 Cadência (t:e): 1:2

Linha de Bordo (LBO)
 Duas faixas em cada rua indicada



LEGENDA		ASSUNTO: SINALIZAÇÃO HORIZONTAL - LINHA DE RETENÇÃO, LINHA DE APROXIMAÇÃO, LEGENDA PARE, LINHA SIMPLES SECCIONADA E LINHA DE BORDO		 ASSOCIAÇÃO MATO-GROSSENSE DOS MUNICÍPIOS Coordenação de Projetos Adm. Neurilan Fraga	
		LOCAL DO ARQUIVO: SINALIZAÇÃO.DWG	AUTOR DO PROJETO: Mariana Creuzza Sobelho Bezerra Eng. Civil confea: 1206033827		
		DATA DE ENTREGA: 16/01/2019		PROPRIETÁRIO/ CNPJ: ARENÁPOLIS - 24.977.654/0001-38	FOLHA Nº SIN-07
ESCALA: SEM ESCALA	ART: 000000-0	REVISÃO: 1º - 16/01/2019	DESENHO: EDUARDO C. SHIMBA JR.	ENDEREÇO: ARENAPOLIS - RUA JOÃO JOSÉ DE ALMEIDA; RUA SEBASTIÃO GOMES E RUA ODILON DOS SANTOS	



R-1 Parada Obrigatória



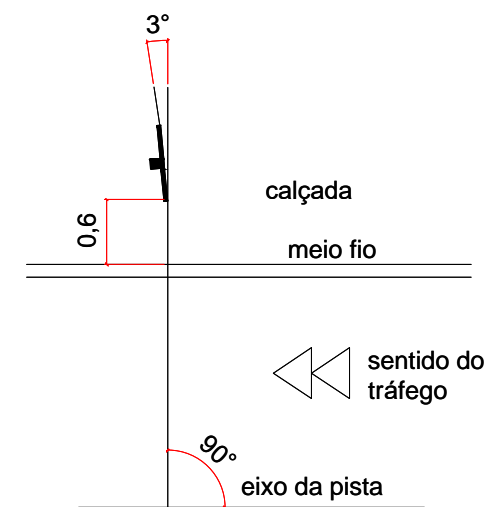
CORES

Fundo: Vermelho Refletivo
 Orla Interna: Branco Refletivo
 Orla Externa: Vermelho Refletivo
 Letras: Branco Refletivo
 Verso: Preto Fosco

DIMENSÕES

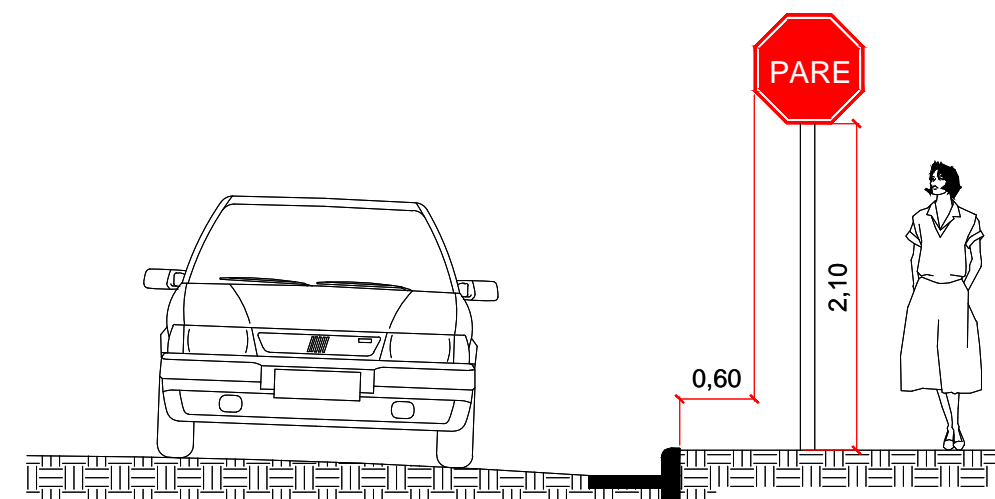
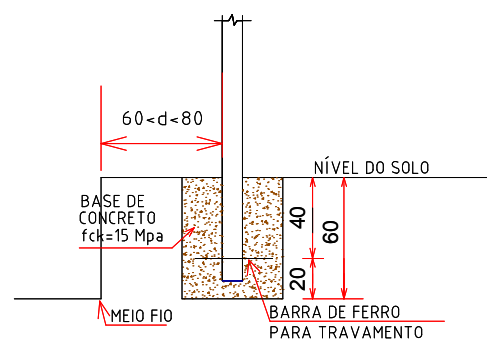
Lado: 350 mm
 Orla Interna: 20 mm
 Orla Externa: 10 mm
 Altura da Letra: 101 mm

As placas devem fazer ângulo de 93° com o sentido do tráfego



PLANTA DE TOPO

Fundação das Placas Verticais



VISTA FRONTAL

LEGENDA		ASSUNTO: SINALIZAÇÃO VERTICAL - PLACA R-1 (PARADA OBRIGATÓRIA)				ASSOCIAÇÃO MATO-GROSSENSE DOS MUNICÍPIOS Coordenação de Projetos Adm. Neurilan Fraga	
		LOCAL DO ARQUIVO: SINALIZAÇÃO.DWG	AUTOR DO PROJETO: Mariana Creusa Coelho Bezerra Eng. Civil confea: 1206033827			OBRA: INFRA-ESTRUTURA-PAVIMENTAÇÃO ASFÁLTICA	PROPRIETÁRIO/ CNPJ: ARENÁPOLIS - 24.977.654/0001-38
ESCALA: SEM ESCALA	ART: 000000-0	DATA DE ENTREGA: 16/01/2019	DESENHO: EDUARDO C. SHIMBA JR.	ENDEREÇO: ARENAPOLIS - RUA JOÃO JOSÉ DE ALMEIDA; RUA SEBASTIÃO GOMES E RUA ODILON DOS SANTOS	FOLHA Nº SIN-08		

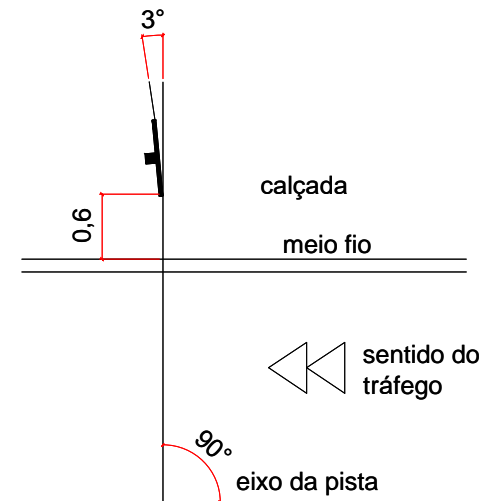
R-19 Velocidade Máxima Permitida



CORES
 Fundo: Branco Refletivo
 Orla: Vermelho Refletivo
 Algarismo: Preto
 Legenda: Preta
 Verso: Preto Fosco

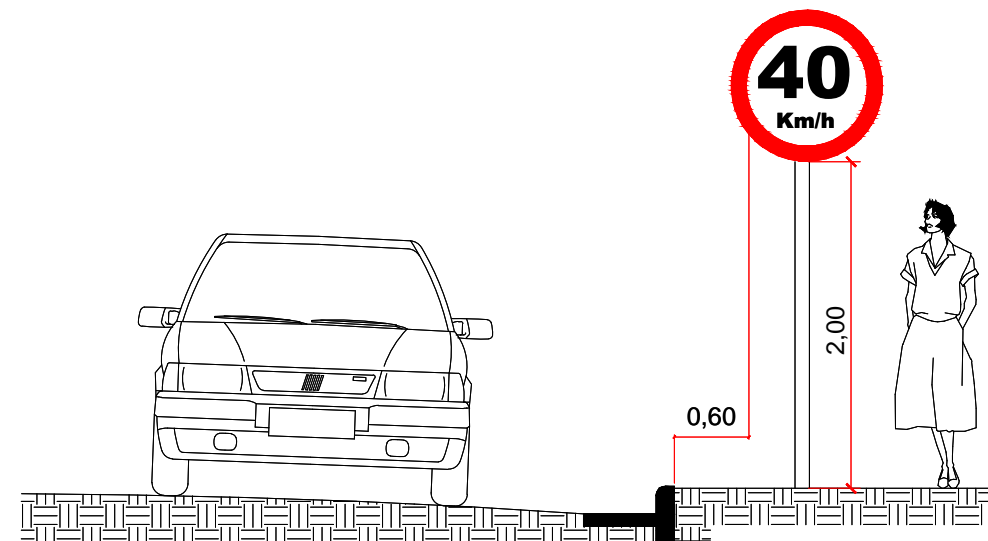
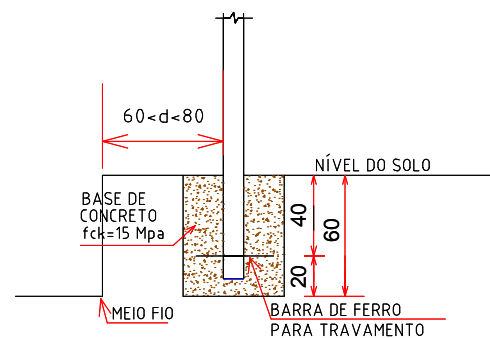
DIMENSÕES
 Diâmetro: 500 mm
 Orla: 50 mm
 Algarismo (40): 200 mm
 Letra (Km/h): 44 mm

As placas devem fazer ângulo de 93° com o sentido do tráfego



PLANTA DE TOPO

Fundação das Placas Verticais



VISTA FRONTAL

LEGENDA		ASSUNTO: SINALIZAÇÃO VERTICAL - PLACA R-19 (VELOCIDADE MÁXIMA PERMITIDA)		 ASSOCIAÇÃO MATO-GROSSENSE DOS MUNICÍPIOS Coordenação de Projetos Adm. Neurilan Fraga	
LOCAL DO ARQUIVO: SINALIZAÇÃO.DWG		AUTOR DO PROJETO:		OBRA: INFRA-ESTRUTURA-PAVIMENTAÇÃO ASFÁLTICA	
DATA DE ENTREGA: 16/01/2019		 Mariana Creuza Coelho Bezerra Eng. Civil confea: 1206033827		PROPRIETÁRIO/ CNPJ: ARENÁPOLIS - 24.977.654/0001-38	
ESCALA: SEM ESCALA	ART: 000000-0	REVISÃO: 1° - 16/01/2019	DESENHO: EDUARDO C. SHIMBA JR.	ENDEREÇO: ARENAPOLIS - RUA JOÃO JOSÉ DE ALMEIDA; RUA SEBASTIÃO GOMES E RUA ODILON DOS SANTOS	FOLHA Nº SIN-09

A-32b Passagem Sinalizada de Pedestres



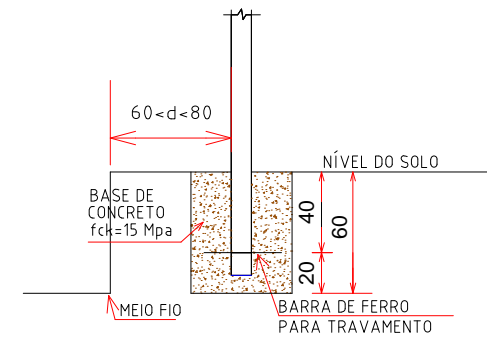
CORES

Fundo: Amarelo
 Orla Externa: Amarelo
 Orla Interna: Preto
 Símbolo: Preto
 Verso: Preto Fosco

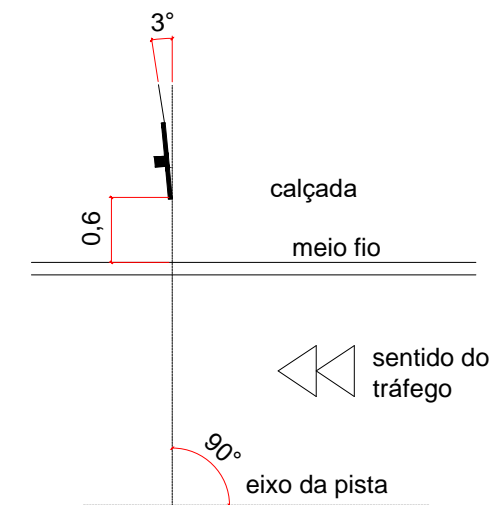
DIMENSÕES

Lado: 450 mm
 Orla Interna: 18 mm
 Orla Externa: 09 mm

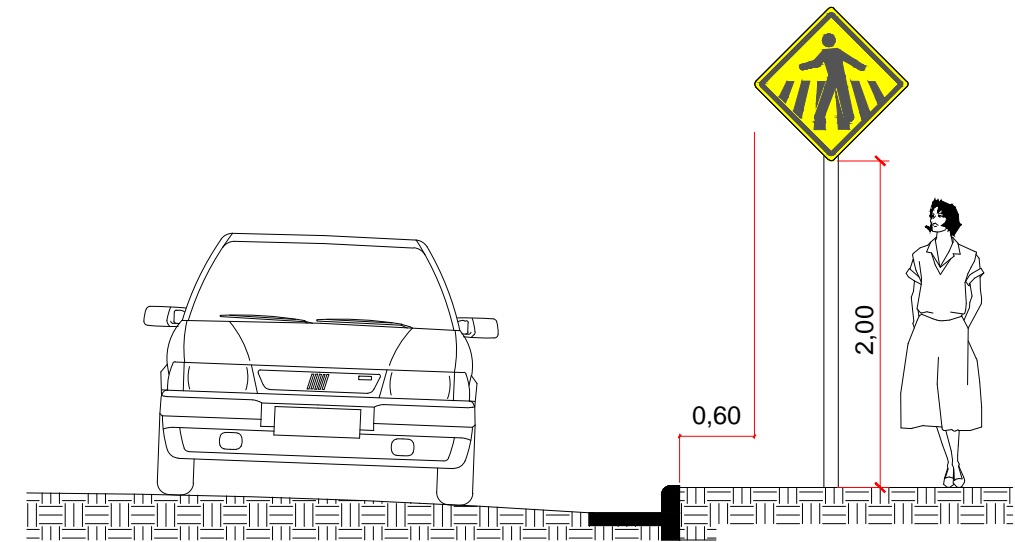
Fundação das Placas Verticais



As placas devem fazer ângulo de 93° com o sentido do tráfego

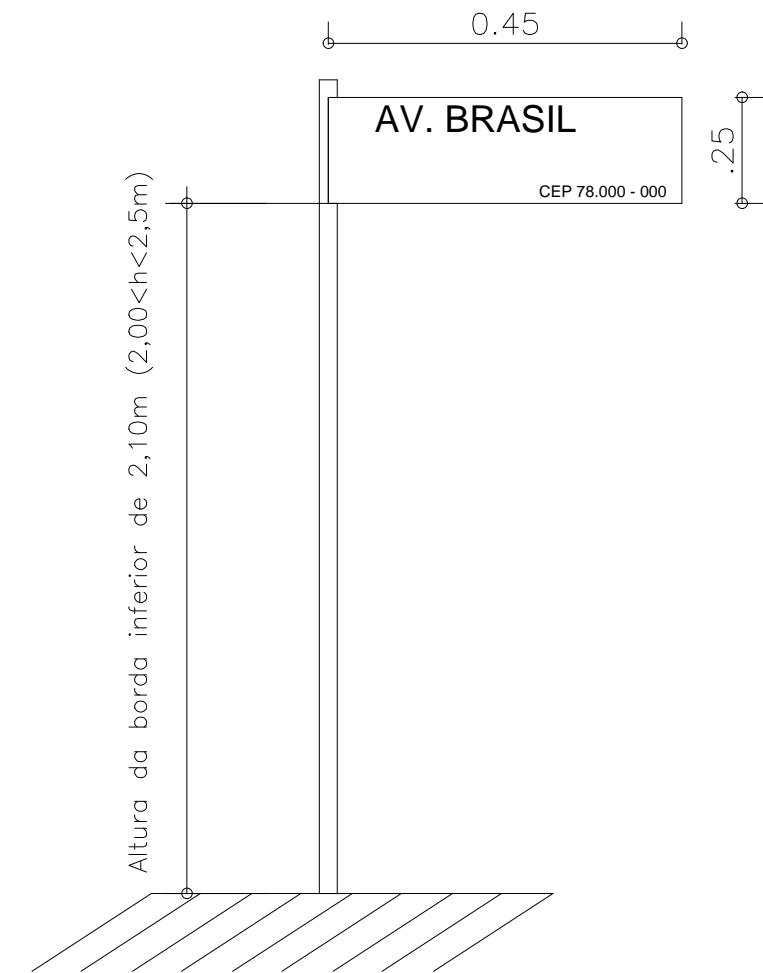
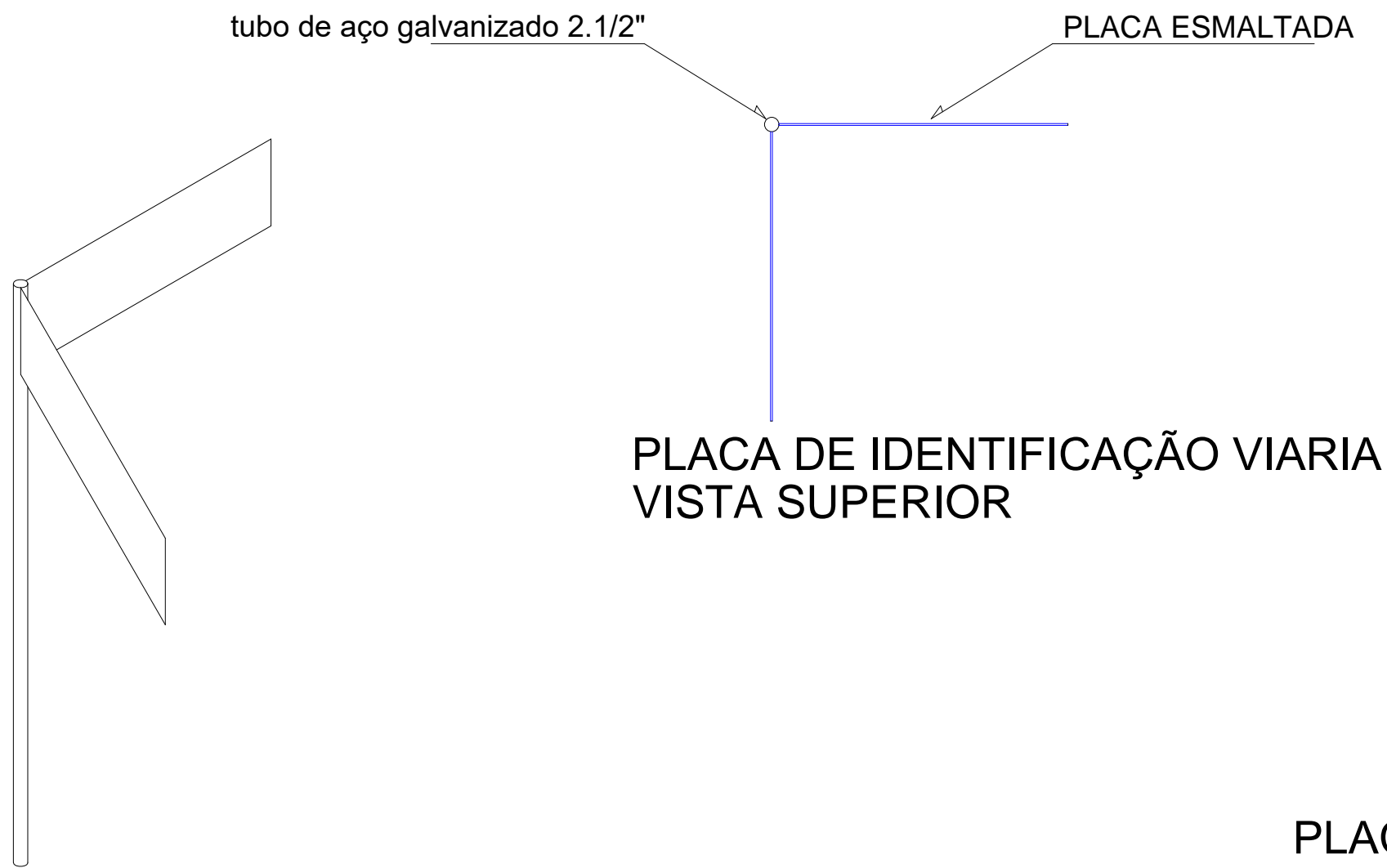


PLANTA DE TOPO



VISTA FRONTAL

LEGENDA		ASSUNTO: SINALIZAÇÃO VERTICAL - PLACA A-32b (PASSAGEM SINALIZADA DE PEDESTRES)				ASSOCIAÇÃO MATO-GROSSENSE DOS MUNICÍPIOS Coordenação de Projetos Adm. Neurilan Fraga	
		LOCAL DO ARQUIVO: SINALIZAÇÃO.DWG	AUTOR DO PROJETO: Mariana Creuza Coelho Bezerra Eng. Civil confea: 1206033827			OBRA: INFRA-ESTRUTURA-PAVIMENTAÇÃO ASFÁLTICA	
		DATA DE ENTREGA: 16/01/2019		PROPRIETÁRIO/ CNPJ: ARENÁPOLIS - 24.977.654/0001-38			
ESCALA: SEM ESCALA	ART: 000000-0	REVISÃO: 1° - 16/01/2019	DESENHO: EDUARDO C. SHIMBA JR.		ENDEREÇO: ARENAPOLIS - RUA JOÃO JOSÉ DE ALMEIDA; RUA SEBASTIÃO GOMES E RUA ODILON DOS SANTOS		FOLHA Nº SIN-10



**PLACA DE IDENTIFICAÇÃO VIARIA
PERSPECTIVA DA PLACA**

**PLACA DE IDENTIFICAÇÃO VIARIA
VISTA FRONTAL**

Número do CEP deverá ser
fornecido pela Prefeitura

LEGENDA		ASSUNTO: SINALIZAÇÃO VERTICAL - PLACA DE IDENTIFICAÇÃO DE RUAS			ASSOCIAÇÃO MATO-GROSSENSE DOS MUNICÍPIOS Coordenação de Projetos Adm. Neurilan Fraga		
		LOCAL DO ARQUIVO: SINALIZAÇÃO.DWG	AUTOR DO PROJETO: Mariana Creusa Coelho Bezerra Eng. Civil confea: 1206033827		OBRA:	INFRA-ESTRUTURA-PAVIMENTAÇÃO ASFÁLTICA	
		DATA DE ENTREGA: 16/01/2019			PROPRIETÁRIO/ CNPJ:	ARENÁPOLIS - 24.977.654/0001-38	
ESCALA: SEM ESCALA	ART: 000000-0	REVISÃO: 1º - 16/01/2019	DESENHO: EDUARDO C. SHIMBA JR.		ENDEREÇO:	ARENAPOLIS -RUA JOÃO JOSÉ DE ALMEIDA; RUA SEBASTIÃO GOMES E RUA ODILON DOS SANTOS	FOLHA Nº SIN-11

DRENAGEM PROFUNDA

RUA FEDERICO G. JORTES

RUA MESSIAS CASSEMIRO BARBOSA

RUA DOM PEDRO I

RUA DOS SANTOS

BAIRO BELA VISTA

JD. NOVO HORIZONTE

RUA PEDRO NUNES SARROSOSO

RUA SÃO SEPÉ

RUA JOÃO JOSÉ DE ALMEIDA

RUA PADRE JOÃO BOSCO

RUA JOAQUIM OTÁVIO PEREIRA

RUA IV

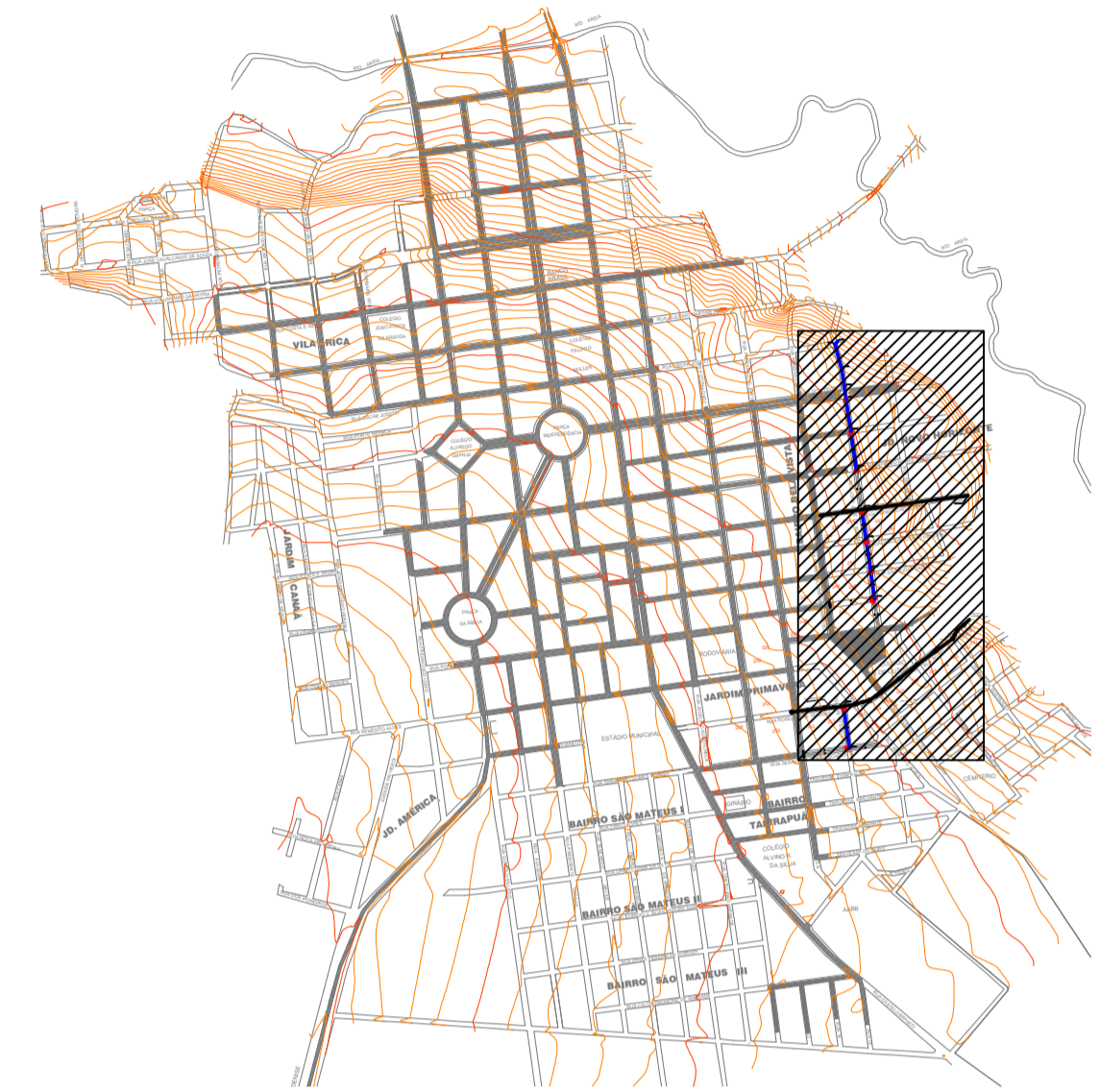
Legenda:

- PV 600mm
- Rede 600mm
- Rede 400mm
- Rede Exist.
- Local Sarjetão 01 e 02
- Stao - SARIETÃO
- S - SARIETA
- PV - POÇO DE VISITA
- BLS - BOCA-DE-LOBO SIMPLES
- BLD - BOCA-DE-LOBO DUPLA

Trecho Diâmetro
Comprimento

Cota de terreno
Cota de fundo Profundidade

As ligações entre as bocas-de-lobo e poços de visita ou caixas de ligação serão feitas com manilhas de 400 mm de diâmetro, inclusive ligações entre bocas-de-lobo e bocas-de-lobo.



OBS:

01 - AS COTAS PREVALECEM SOBRE A ESCALA DO DESENHO.

02 - EM CASO DE DÚVIDAS, CONSULTE O AUTOR DO PROJETO.

03 - REPRODUÇÃO SOMENTE COM AUTORIZAÇÃO POR ESCRITO DO AUTOR DO PROJETO. LEI Nº. 9.610 - LEI DO DIREITO AUTORAL.

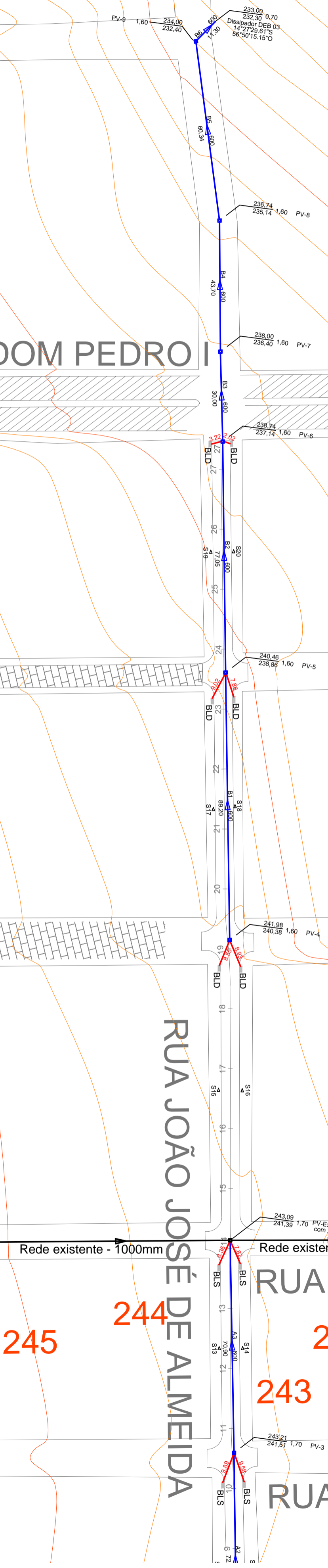
CARIMBO DO CREA:		CARIMBO DA PREFEITURA:	
ASSOCIAÇÃO MATO-GROSSENSE DOS MUNICÍPIOS COORDENAÇÃO TÉCNICA E DE PROJETOS  SITE: www.amm.org.br E-MAIL: centraldeprojetosamm@gmail.com ADM. NEURILAN FRAGA  INSTITUTO ASSISTENCIAL DE DESENVOLVIMENTO			
TIPO DE OBRA:	INSTITUCIONAL	MODALIDADE:	CONSTRUÇÃO
OBRA:	DRENAGEM URBANA		
PROPRIETÁRIO/ CNPJ:	PREFEITURA MUNICIPAL DE ARENÓPOLIS-MT		
ENDEREÇO:	RUA SEBASTIÃO GOMES SOARES, RUA ODILON DOS SANTOS E RUA JOÃO JOSÉ DE ALMEIDA		
AUTOR DO PROJETO:	Bernardo Reis de Mello Almeida Engenheiro Sanitarista e Ambiental Crea: 121213549-0		
RESPONSÁVEL TÉCNICO P/ OBRA:	AMM		
ASSUNTO:	REDE DE DRENAGEM E DIMENSIONAMENTO DE SARIETAS		
LOCAL DO ARQUIVO: MUNICÍPIOS 2018, ARENÓPOLIS, DREN.	ÍNDICES URBANÍSTICOS	QUADRO DE ÁREAS	
DATA DE ENTREGA: 11/07/2018	TAXA DE OCUPAÇÃO: %	DREN	
REVISÃO:	COEFICIENTE DE APROVEITAMENTO: %		
ESCALA: 1:1000	DESENHO: BERNARDO REIS	FOLHA Nº DR 03	
ART: 000000-0			

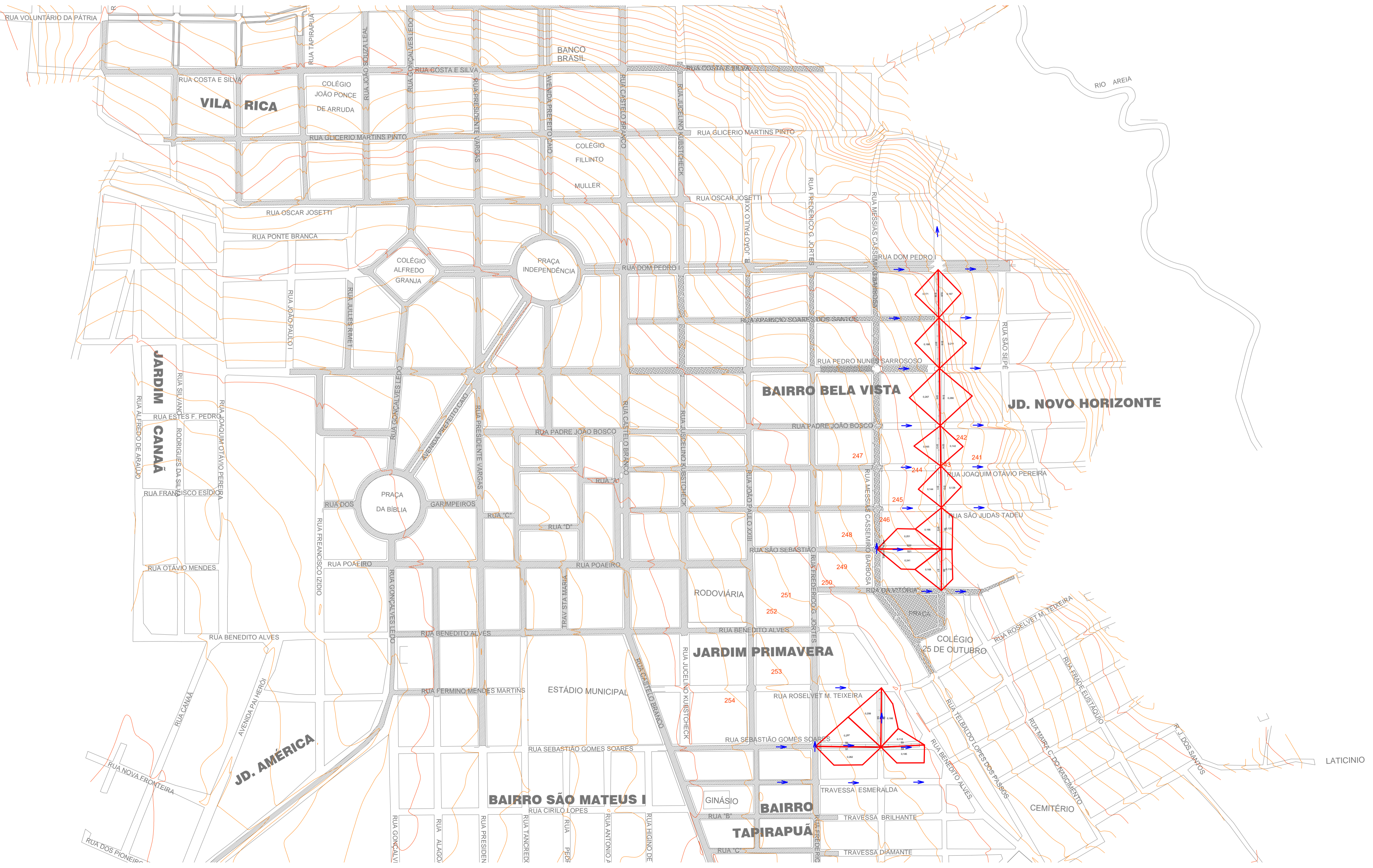
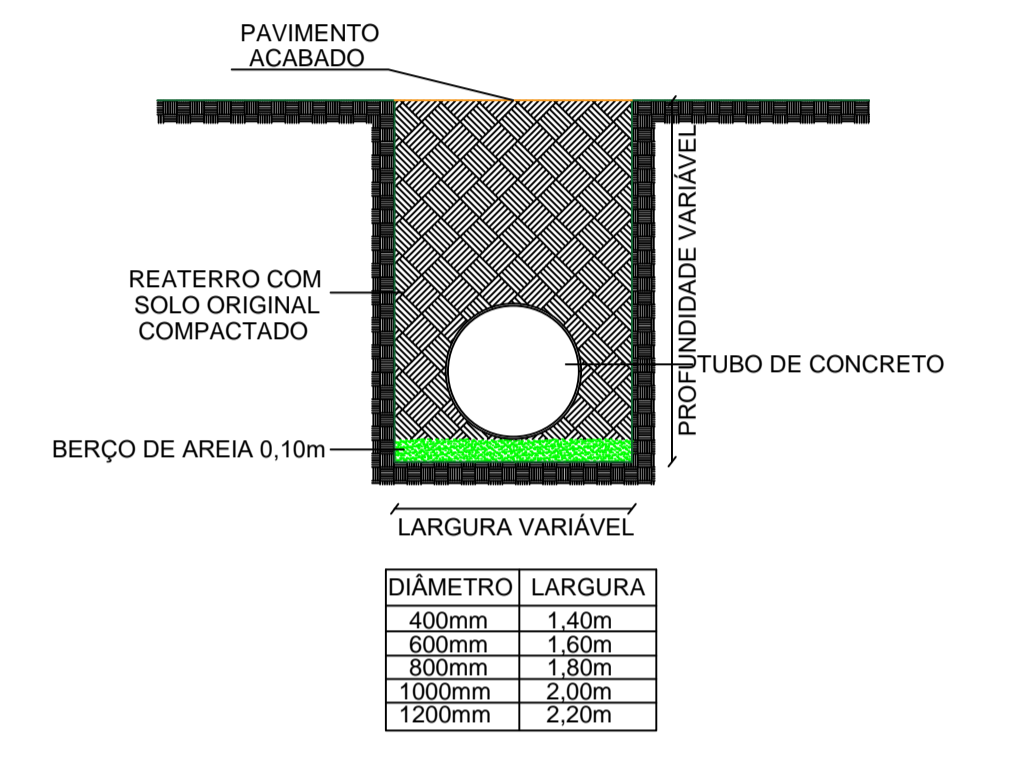
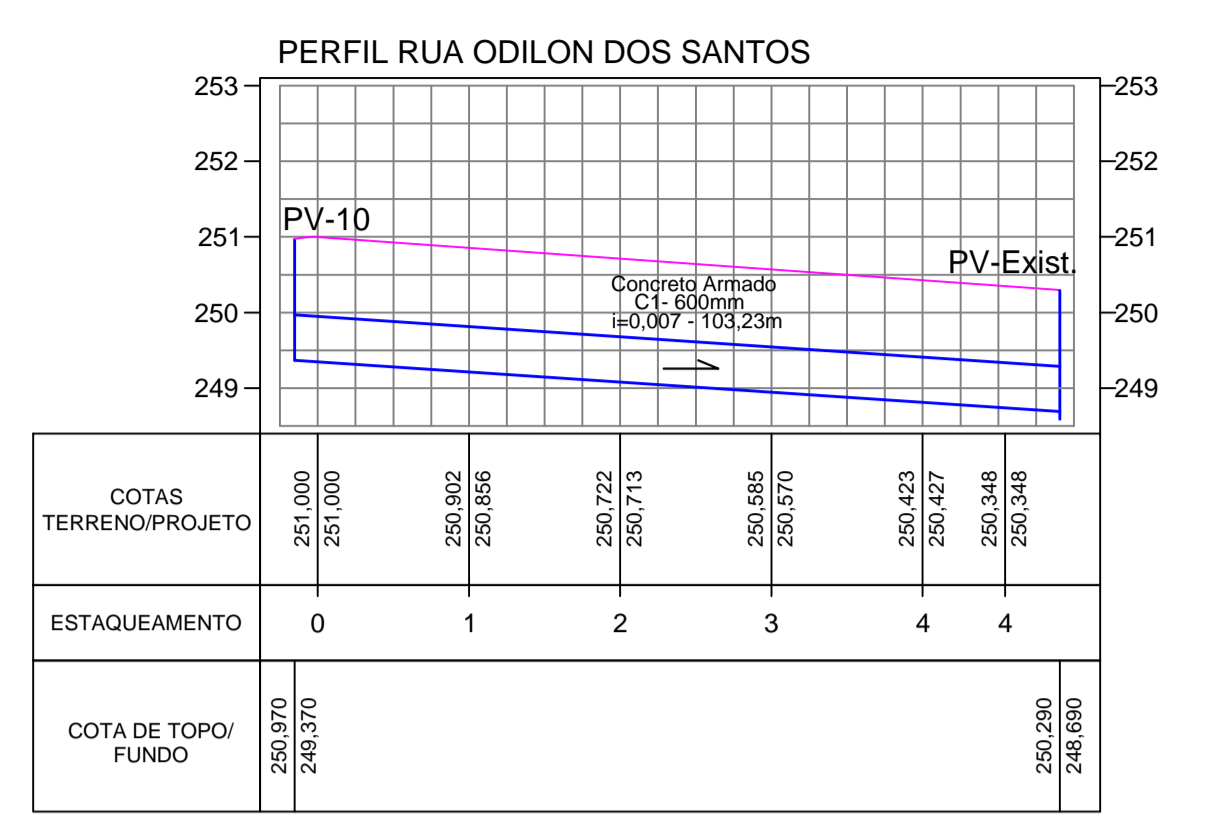
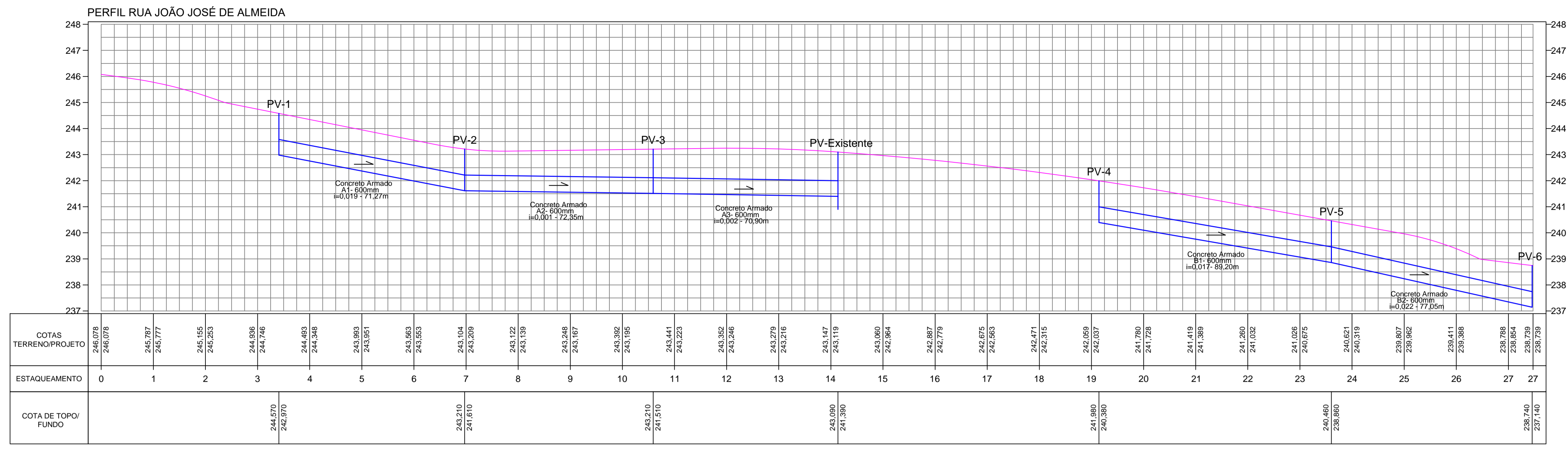
Rede existente - 1000mm

Rede existente - 1000mm - 240m

Ponto de Lançamento Existente
Dimensionado à especificação
14.274.565
SE S/4.570

245 244 246 242 243 241



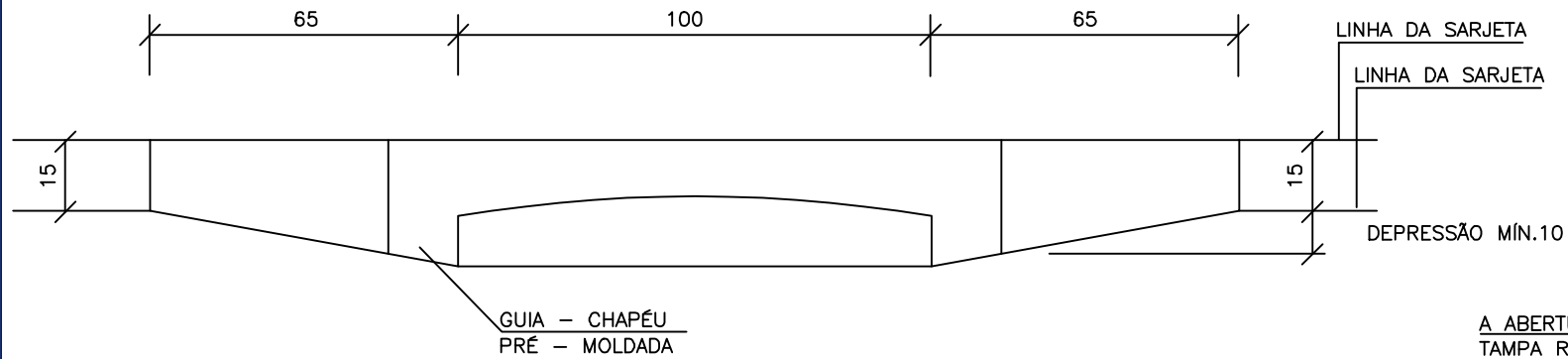


OBS:
 01 - AS COTAS PREVALECEM SOBRE A ESCALA DO DESENHO.
 02 - EM CASO DE DÚVIDAS, CONSULTE O AUTOR DO PROJETO.
 03 - REPRODUÇÃO SOMENTE COM AUTORIZAÇÃO POR ESCRITO DO AUTOR DO PROJETO. LEI Nº 9.610 - LEI DO DIREITO AUTORSAL.

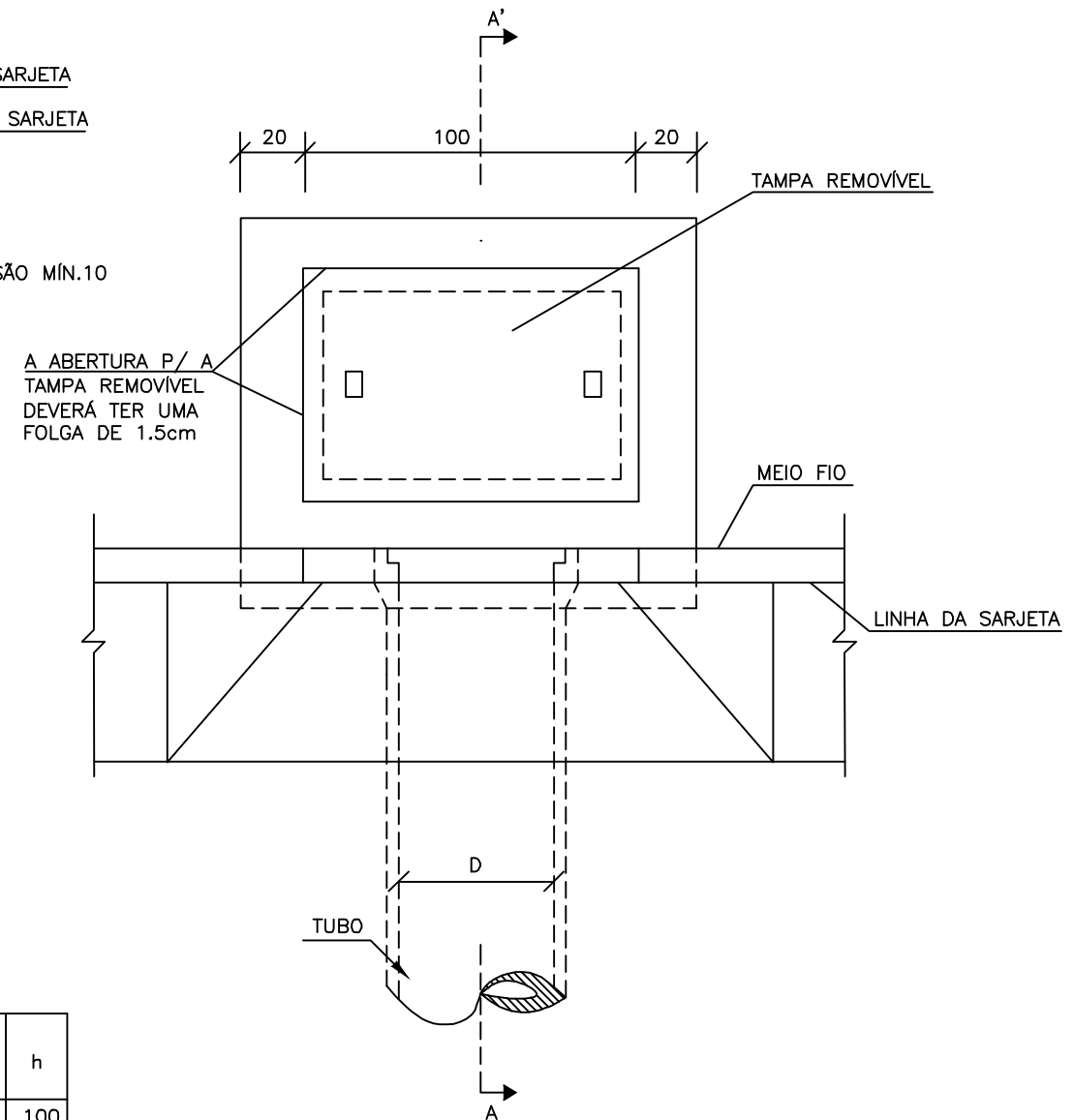
CARIMBO DO CREA:		CARIMBO DA PREFEITURA:	
ASSOCIAÇÃO MATO-GROSSENSE DOS MUNICÍPIOS COORDENAÇÃO TÉCNICA E DE PROJETOS SITE: www.amm.org.br E-MAIL: centraldeprojetosamm@gmail.com ADM. NEURILAN FRAGA INSTITUTO ASSISTENCIAL DE DESENVOLVIMENTO			
TIPO DE OBRA:	INSTITUCIONAL	MODALIDADE:	CONSTRUÇÃO
OBRA:	DRENAGEM URBANA		
PROPRIETÁRIO/CNPJ:	PREFEITURA MUNICIPAL DE ARENÁPOLIS-MT		
ENDEREÇO:	RUA SEBASTIÃO GOMES SOARES, RUA ODILON DOS SANTOS E RUA JOÃO JOSÉ DE ALMEIDA		
AUTOR DO PROJETO:	Bernardo Reis de Mello Almeida Engenheiro Sanitarista e Ambiental Crea: 121213549-0		
RESPONSÁVEL TÉCNICO P/ OBRA:	 PROJETO DE DRENAGEM URBANA		
ASSUNTO:	ÁREAS DE CONTRIBUIÇÃO, TOPOGRAFIA E PERFIS		
LOCAL DO ARQUIVO:	ÍNDICES URBANÍSTICOS	QUADRO DE ÁREAS	
DATA DE ENTREGA:	TAXA DE OCUPAÇÃO: %	DREN FOLHA Nº DR 04	
REVISÃO:	COEFICIENTE DE APROVEITAMENTO: %		
ESCALA:	1:4000		
ART: 000000-0	DESENHO: BERNARDO REIS		

BOCAS DE LOBO SIMPLES

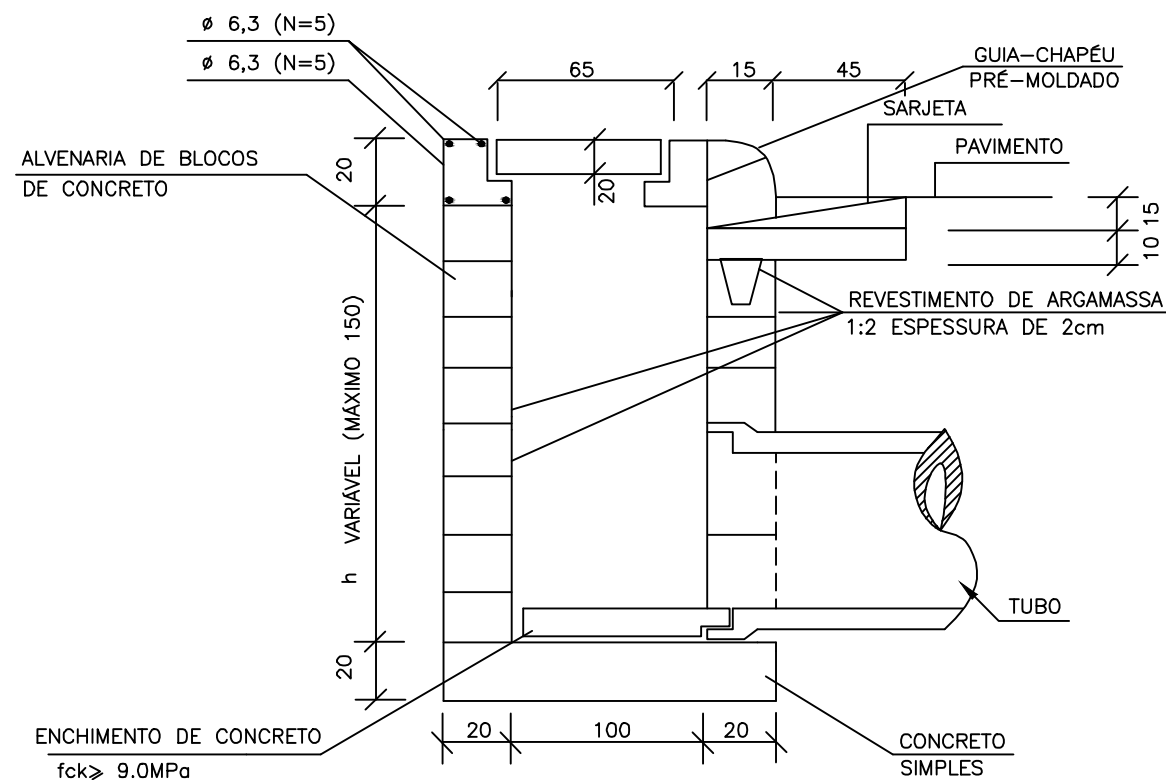
ELEVAÇÃO



PLANTA



CORTE AA'



CÓDIGO	h
BLS01	100
BLS02	150

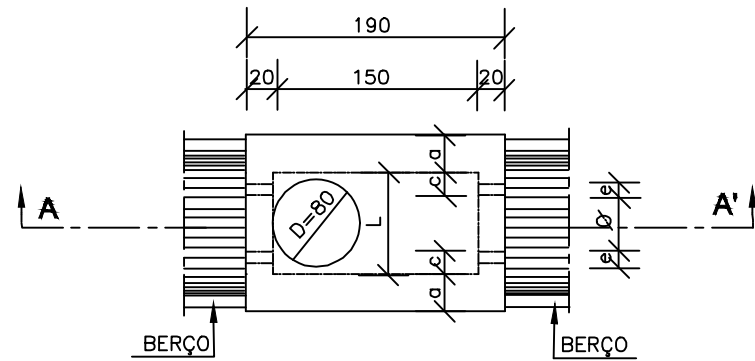
NOTAS:
1- Dimensões em cm;

QUADRO DE ÁREAS		ASSUNTO: BOCA-DE-LOBO SIMPLES		 ASSOCIAÇÃO MATO-GROSSENSE DOS MUNICÍPIOS Coordenação de Projetos Adm. Neurilan Fraga	
		LOCAL DO ARQUIVO: MUNICÍPIOS 2018_ARENÁPOLIS_DREN.	AUTOR DO PROJETO: Bernardo Reis de Mello Almeida Engenheiro Sanitarista e Ambiental CREA: 121213549-0		OBRA: DRENAGEM URBANA
		DATA DE ENTREGA: 11/07/2018		PROPRIETÁRIO/ CNPJ: PREFEITURA MUNICIPAL DE ARENÁPOLIS	
ESCALA: SEM ESCALA	ART: 000000-0	REVISÃO:	DESENHO: Bernardo Reis	ENDEREÇO: RUA SEBASTIÃO GOMES SOARES, RUA ODILON DOS SANTOS E RUA JOÃO JOSÉ DE ALMEIDA	FOLHA Nº DR-05

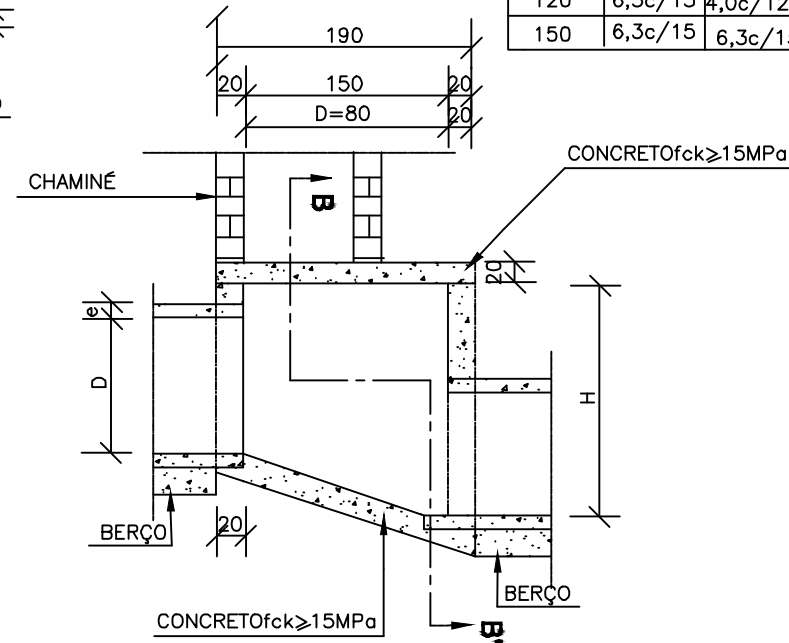


POÇOS DE VISITA - PV

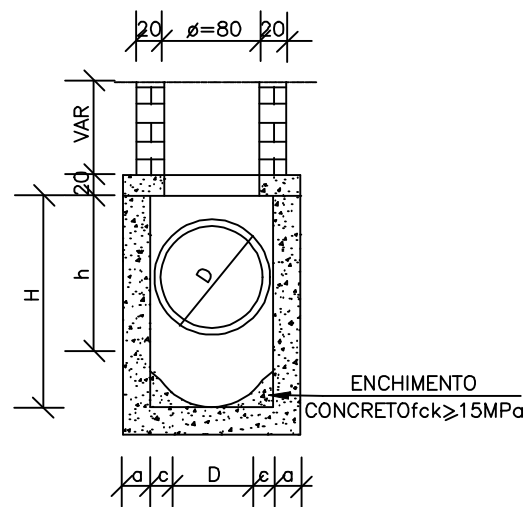
PLANTA



CORTE AA'



CORTE BB'



NOTAS:

- 1 - Dimensões em cm;
- 2 - Bitolas em aço CA-60;
- 3 - Recobrimento das armaduras 2,5cm;
- 3 - As quantidades apresentadas não incluem a chaminé.

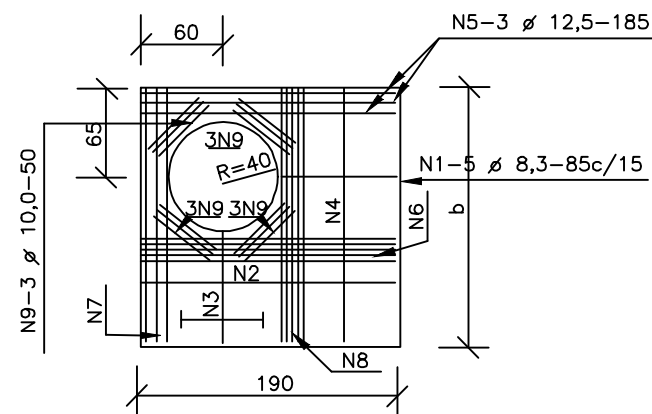
TABELA DE ARMADURAS DA TAMPA

D	POSIÇÃO								
	N1	N2	N3	N4	N5	N6	N7	N8	N9
40	6,3c/15	-	-	6,3c/15	3 ø 12,5	-	3 ø 12,5	4 ø 6,3	12 ø 10
60	6,3c/15	-	-	6,3c/15	3 ø 12,5	-	3 ø 12,5	4 ø 6,3	12 ø 10
80	6,3c/15	-	-	6,3c/15	3 ø 12,5	-	3 ø 12,5	4 ø 6,3	12 ø 10
100	6,3c/15	-	-	6,3c/15	3 ø 12,5	-	3 ø 12,5	4 ø 6,3	12 ø 10
120	6,3c/15	4,0c/12,5	6,3c/20	6,3c/15	3 ø 12,5	4 ø 10	3 ø 12,5	5 ø 6,3	12 ø 10
150	6,3c/15	6,3c/15	6,3c/15	4,0c/15	3 ø 12,5	5 ø 10	3 ø 12,5	6 ø 8,0	12 ø 10

DIMENSÕES

CÓDIGO	DIMENSÕES						
	D	a	b	c	h	H	L
POÇOS DE VISITA SEM DISPOSITIVO							
PVI01	40	20	130	25	80	80	90
PVI02	60	20	130	15	80	80	90
PVI03	80	25	140	5	100	100	90
PVI04	100	25	150	-	130	130	100
PVI05	120	25	170	-	150	150	120
PVI06	150	25	200	-	180	180	150
PV COM DISPOSITIVO INTERNO DE QUEDA DE 50cm							
PVI07	40	20	130	25	80	130	90
PVI08	60	20	130	15	80	130	90
PVI09	80	25	140	5	100	150	90
PVI10	100	25	150	-	130	180	100
PVI11	120	25	170	-	150	200	120
PVI12	150	25	200	-	180	230	150
PV COM DISPOSITIVO INTERNO DE QUEDA DE 100cm							
PVI13	40	20	130	25	80	180	90
PVI14	60	20	130	15	80	180	90
PVI15	80	25	140	5	100	200	90
PVI16	100	25	150	-	130	230	100
PVI17	120	25	170	-	150	250	120
PVI18	150	25	200	-	180	280	150

TAMPA DOS POÇOS DE VISITA



QUADRO DE ÁREAS

ASSUNTO: POÇO DE VISITA

LOCAL DO ARQUIVO:
MUNICÍPIOS 2018_ARENÁPOLIS_DREN.

DATA DE ENTREGA:
11/07/2018

REVISÃO:

AUTOR DO PROJETO:

Bernardo Reis de Mello Almeida
Engenheiro Sanitarista e Ambiental
CREA: 121213549-0

DESENHO: Bernardo Reis



ASSOCIAÇÃO MATO-GROSSENSE DOS MUNICÍPIOS
Coordenação de Projetos
Adm. Neurilan Fraga

OBRA: DRENAGEM URBANA

PROPRIETÁRIO/
CNPJ: PREFEITURA MUNICIPAL DE ARENÁPOLIS

ENDEREÇO: RUA SEBASTIÃO GOMES SOARES, RUA ODILON DOS SANTOS E RUA JOÃO JOSÉ DE ALMEIDA

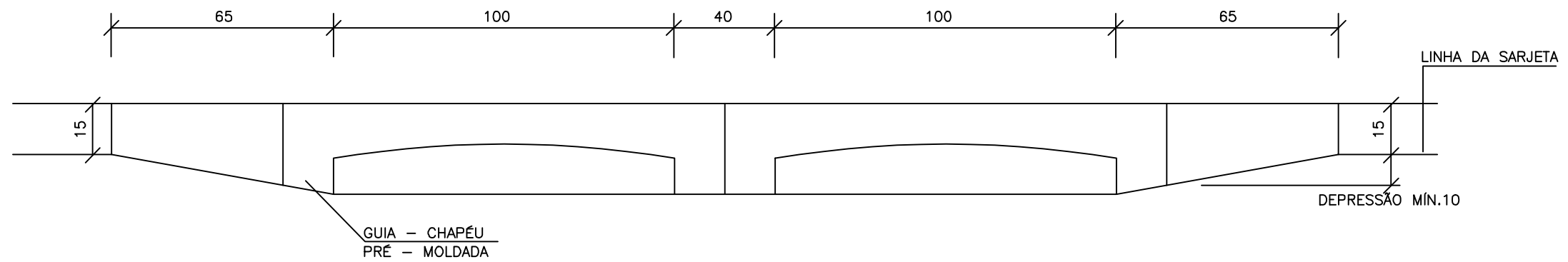
FOLHA Nº
DR-06

ESCALA:
SEM ESCALA

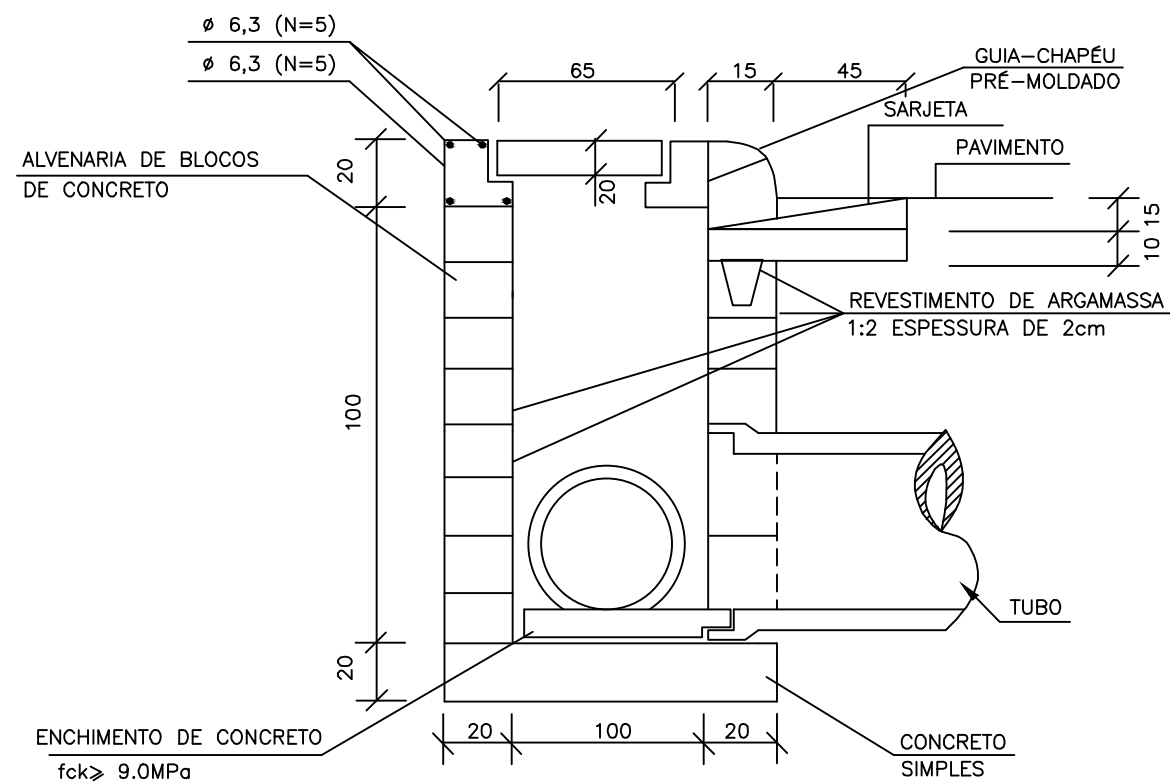
ART: 000000-0

BOCAS-DE-LOBO DUPLAS

ELEVAÇÃO

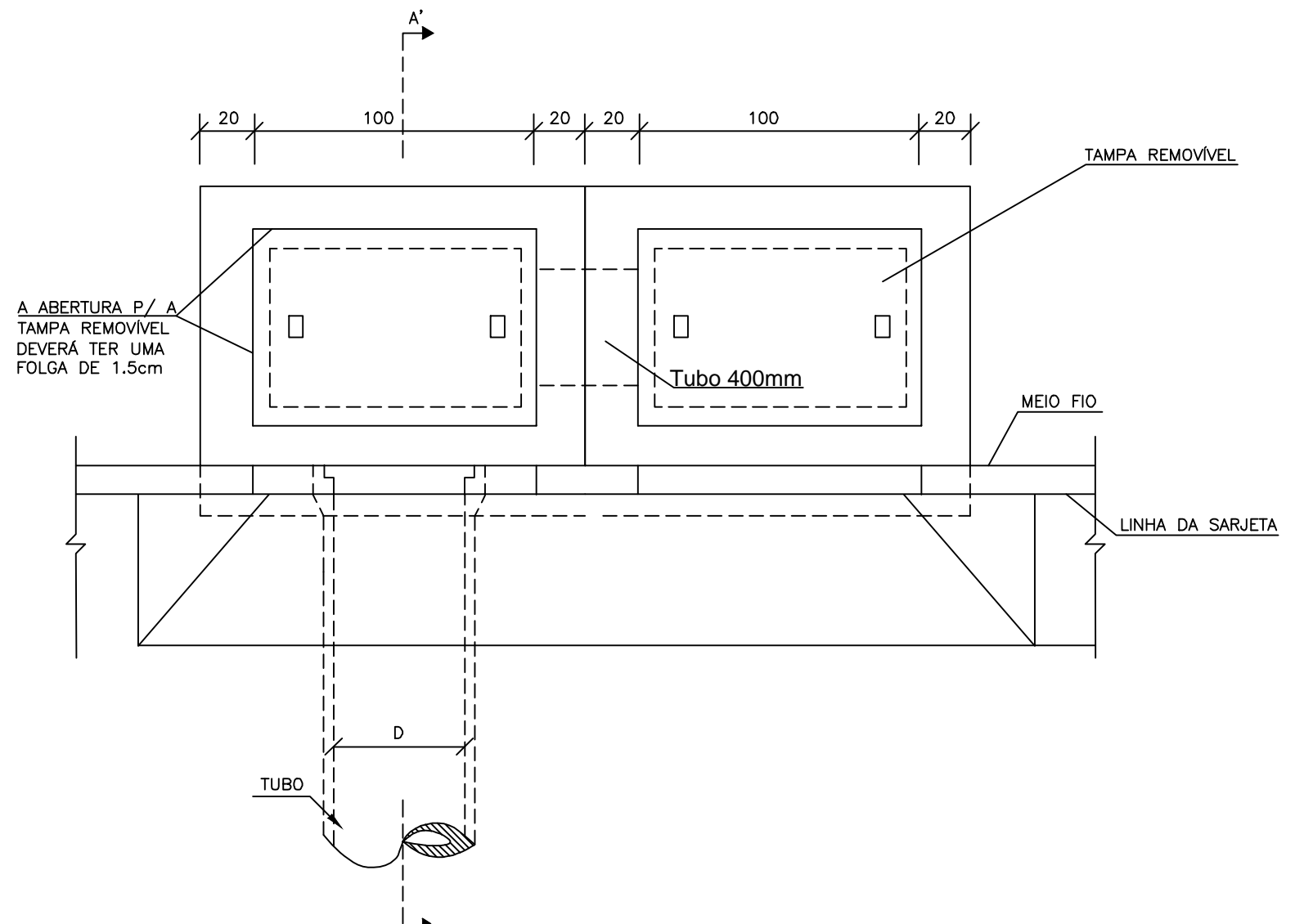


CORTE AA'



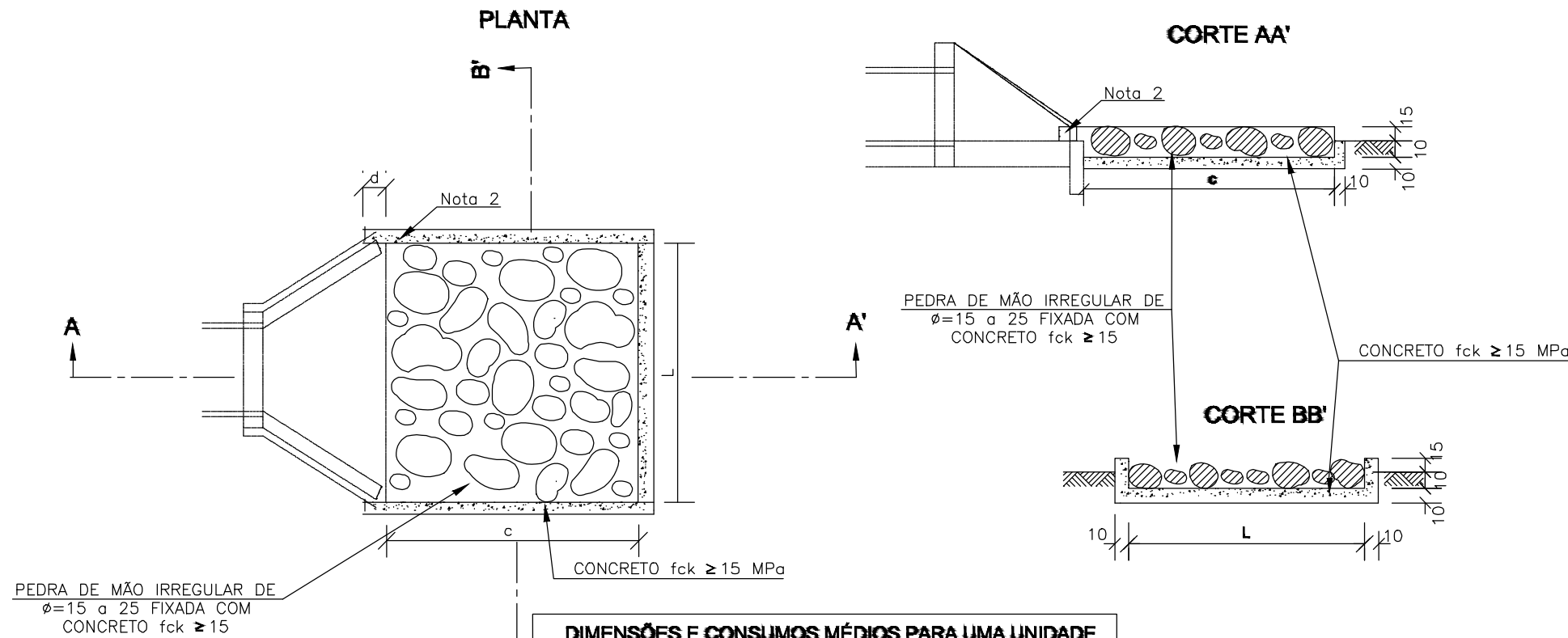
NOTAS:
1- Dimensões em cm;

PLANTA



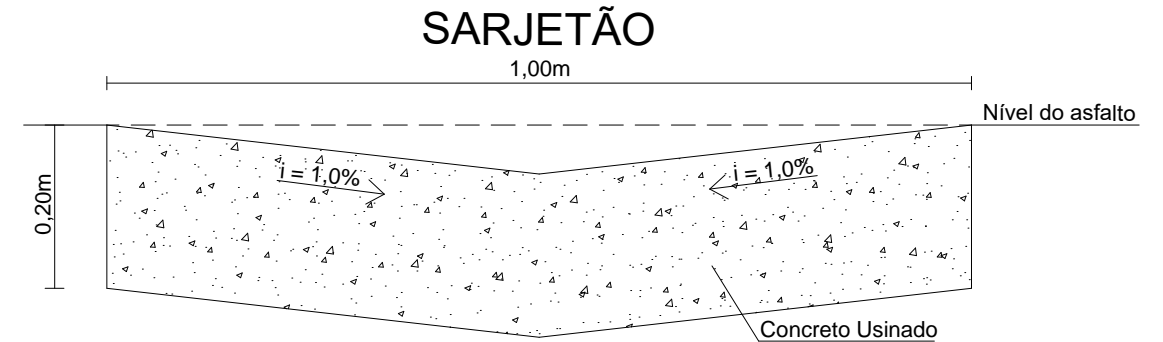
QUADRO DE ÁREAS		ASSUNTO: BOCA-DE-LOBO DUPLA		<p>SITE: www.amm.org.br E-MAIL: centraldeprojetosamm@gmail.com</p>	ASSOCIAÇÃO MATO-GROSSENSE DOS MUNICÍPIOS Coordenação de Projetos Adm. Neurilan Fraga	
		LOCAL DO ARQUIVO: MUNICÍPIOS 2018_ARENÁPOLIS_DREN.	AUTOR DO PROJETO: Bernardo Reis de Mello Almeida Engenheiro Sanitarista e Ambiental CREA: 121213549-0		OBRA:	DRENAGEM URBANA
		DATA DE ENTREGA: 11/07/2018		PROPRIETÁRIO/ CNPJ:	PREFEITURA MUNICIPAL DE ARENÁPOLIS	
ESCALA: SEM ESCALA	ART: 000000-0	REVISÃO:	DESENHO: Bernardo Reis	ENDEREÇO:	RUA SEBASTIÃO GOMES SOARES, RUA ODILON DOS SANTOS E RUA JOÃO JOSÉ DE ALMEIDA	FOLHA Nº DR-07

DISSIPADORES DE ENERGIA (II) APLICÁVEIS À SAÍDAS DE BUEIROS TUBULARES E DESCIDAS D'ÁGUA DE ATERROS - DEB



DIMENSÕES E CONSUMOS MÉDIOS PARA UMA UNIDADE					
TIPO	ADAPTÁVEL EM	C	L	d	e
DEB 01	DAR01/02/03	200	70	10	15
DEB 02	DAD01/02	200	74	10	15
DEB 03	BSTC φ 60-DAD03/04	240	130	30	15
DEB 04	BSTC φ 80-DAD05/06	320	160	30	15
DEB 05	BSTC φ 100-DAD07/08	400	190	30	15
DEB 06	BSTC φ 120-DAD09/10	480	220	30	15
DEB 07	BSTC φ 150-DAD11/12	560	260	30	15
DEB 08	BDTC φ 100-DAD13/14	400	310	30	15
DEB 09	BDTC φ 120-DAD15/16	480	360	30	15
DEB 10	BDTC φ 150-DAD17/18	560	430	30	15
DEB 11	BTTC φ 100	400	430	30	15
DEB 12	BTTC φ 120	480	500	30	15
DEB 13	BTTC φ 150	600	600	30	15

- Notas:
 1- Dimensões em cm;
 2- Na conexão com as descidas d'água não são necessárias as pequenas alas, indicadas no desenho;
 3- O concreto de fixação das pedras deverá ter espessura mínima de 10cm.



QUADRO DE ÁREAS		ASSUNTO: DISSIPADOR DE ENERGIA E SARJETÃO		 ASSOCIAÇÃO MATO-GROSSENSE DOS MUNICÍPIOS Coordenação de Projetos Adm. Neurilan Fraga	OBRA: DRENAGEM URBANA
		LOCAL DO ARQUIVO: MUNICÍPIOS 2018_ARENÁPOLIS_DREN.	AUTOR DO PROJETO: Bernardo Reis de Mello Almeida Engenheiro Sanitarista e Ambiental CREA: 121213549-0		
ESCALA: SEM ESCALA	ART: 000000-0	DATA DE ENTREGA: 11/07/2018	DESENHO: Bernardo Reis	 INSTITUTO ASSISTENCIAL DE DESENVOLVIMENTO	ENDEREÇO: RUA SEBASTIÃO GOMES SOARES, RUA ODILON DOS SANTOS E RUA JOÃO JOSÉ DE ALMEIDA
		REVISÃO:			FOLHA Nº DR-08