

**LEGENDA**

- POSTE DUPLO T - BASE CONCRETADA
- POSTE DUPLO T - EXISTENTE
- CHAVE FUSIVEL EXISTENTE
- CHAVE FUSIVEL A INSTALAR
- REDE DE MÉDIA TENSÃO
- REDE DE BAIXA TENSÃO

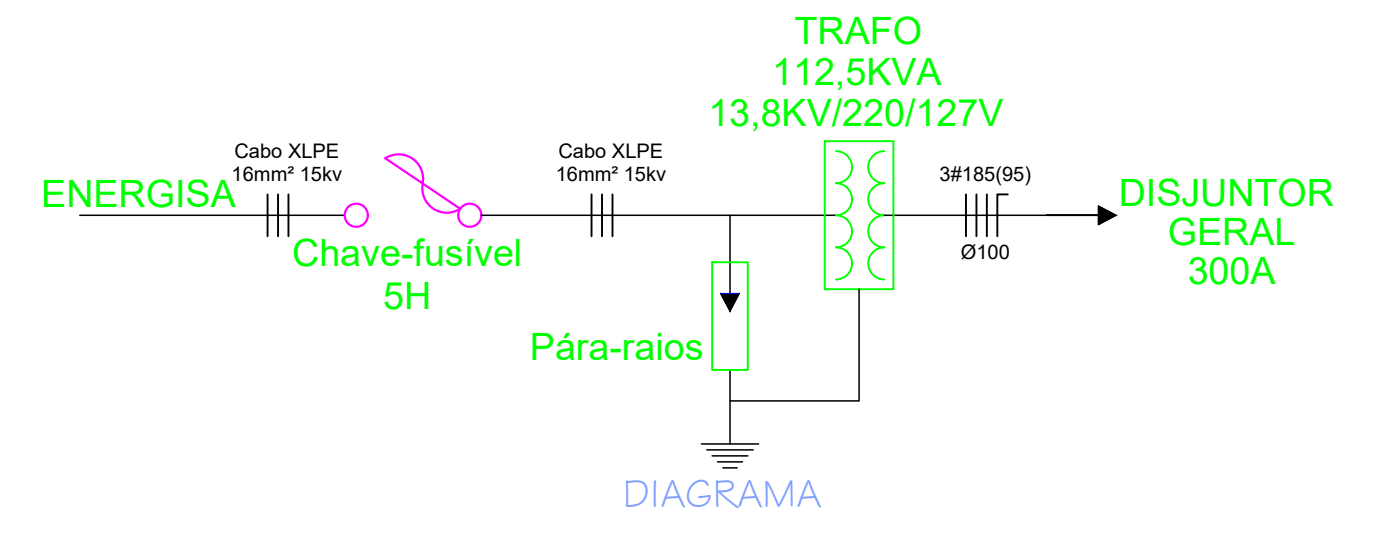
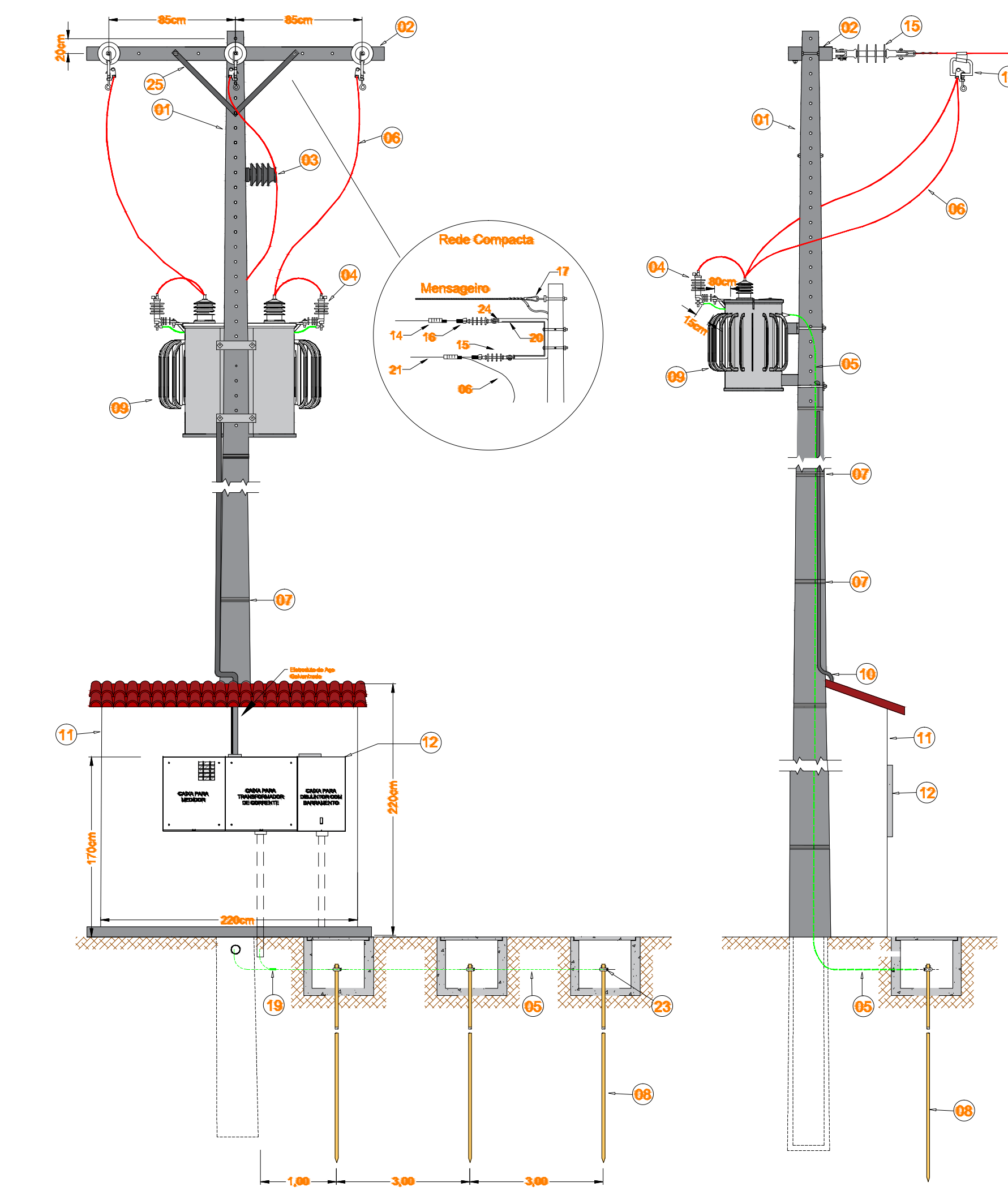
**PREFEITURA MUNICIPAL DE ARENAPOLIS**  
 CNPJ. 24.977.654/0001-38  
 RUA TV PEROLA, Nº 642 Bairro PRIMAVERA  
 Arenapolis - MT CEP:78.420-000

**TRANSFORMADORES TRIFÁSICOS**

POTÊNCIA (KVA)	220/127V
DISJUNTOR MAGNETICO (A)	300
112,5	300

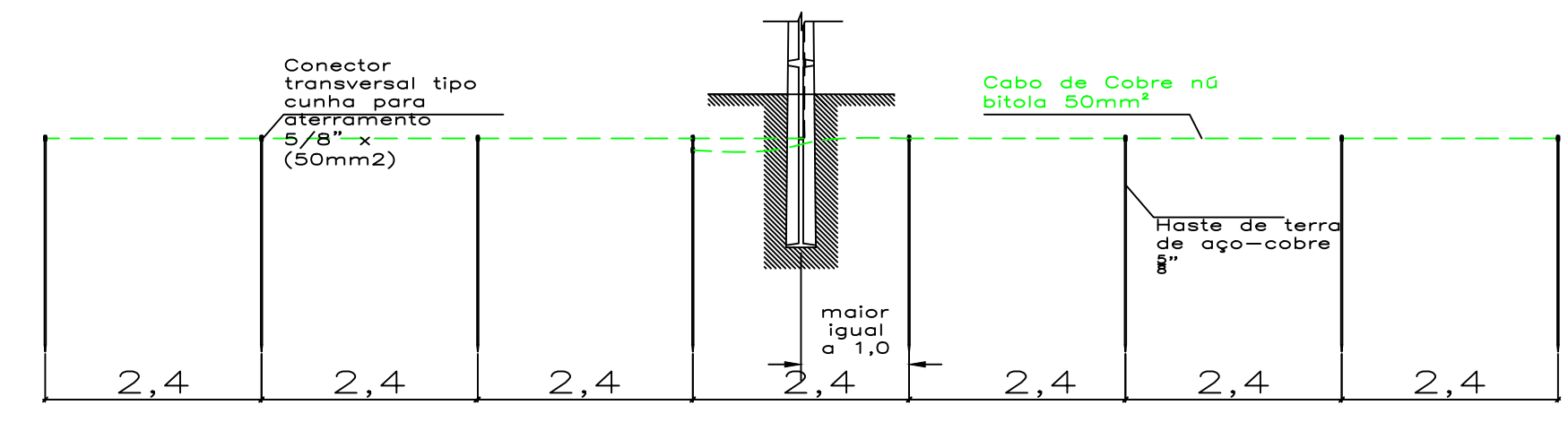
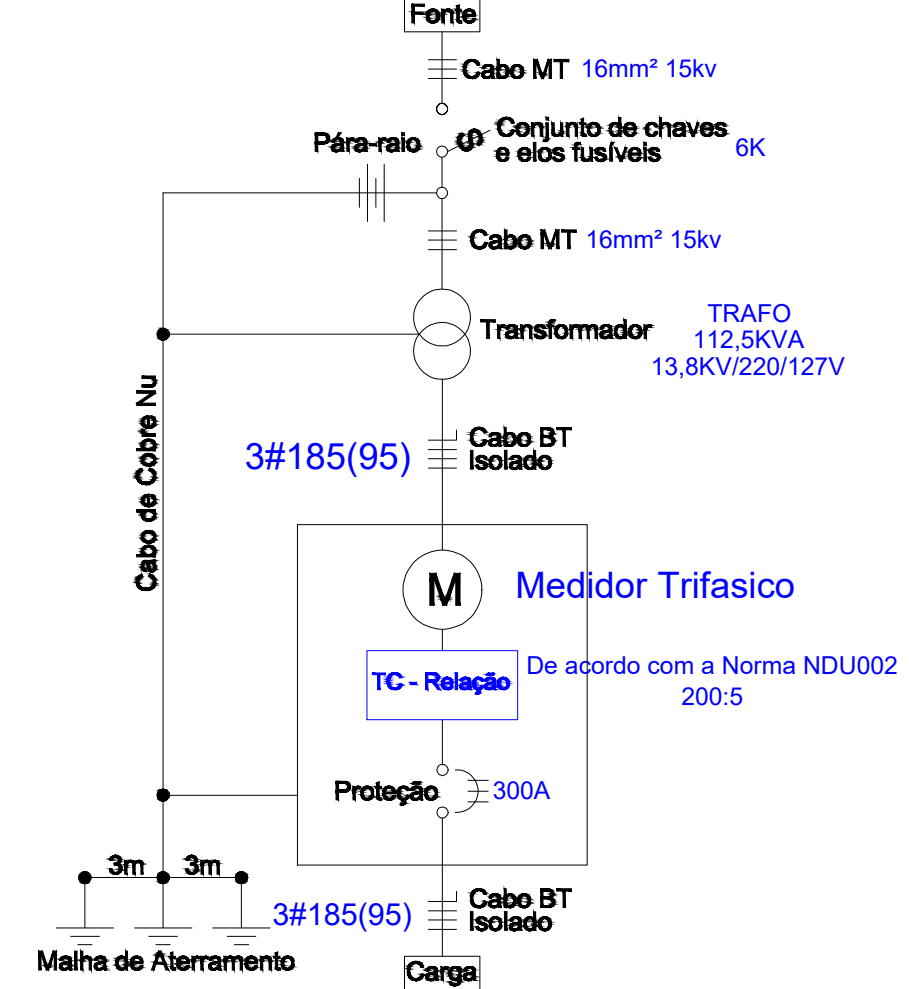
**ELOS FUSIVEIS PARA PROTEÇÃO DE TRANSFORMADORES**

POTÊNCIA (KVA)	CAPACIDADE DO ELO FUSIVEL	CHAVE FUSIVEL
112,5	5H	TIPO C COM CAPACIDADE DE INTERRUPÇÃO DE 2000A



ITEM	DESCRIÇÃO DE MATERIAL
01	POSTE DE CONCRETO DUPLO T - 11/1000BC
02	CRUZETA DE MADEIRA OU CONCRETO (CRUZETA DE MADEIRA SOMENTE PARA NOVA FRIBURGO E MINAS GERAIS)
03	ISOLADOR DE PINO PARA 15 KV
04	PÁRA-RAIOS POLIMÉRICO PARA 13,8 KV
05	CABO DE COBRE NÚ DIMENSIONADO CONFORME TABELA 02
06	CONDUTOR DE COBRE COM ISOLAMENTO PARA 0,6/1,0 KV #185(95)MM²
07	ARAME 12 BWG OU FITA DE AÇO INOX
08	HASTE DE TERRA 2,4m - COBREADA
09	TRANSFORMADOR TRIFÁSICO 112,5KVA 220/127V
10	ELETRODUTO DE AÇO GALVANIZADO A FOGO POR IMERSÃO A QUENTE NBR - 5884 Ø100MM
11	MURETA DE ALVENARIA
12	CAIXA PARA DISJUNTOR, TCM, CHAVE DE AFERIÇÃO E MEDIDOR
13	DISJUNTOR TERMOMAGNÉTICO 300A
14	ISOLADOR DE ANCORAGEM POLIMÉRICO
15	GRAMPO DE ANCORAGEM PARA CABO ABERTO
16	MANILHA SAPATILHA
17	SAPATILHA
18	CONECTOR ADEQUADO
19	CONECTOR
20	BRAÇO SUPORTE TIPO "C"
21	CONDUTOR DE COBRE ISOLADO EPROLPE - 15 KV

**MODELO DE DIAGRAMA UNIFILAR PARA MEDIÇÃO INDIRETA**



**energisa**  
 DCMD  
 Esta aprovação não exige a firma contratada das responsabilidades quanto ao atendimento às especificações e normas aplicáveis.  
 Nº Aprovação: **0468219** /DCMD/2019.  
 Data: **24/07/2019**  
 Marcelo Donizeti Pazoti  
 DCMD/Projeto e Cadastro  
 Validado por **Andreia Paiva**

Assunto	PROJETO ELÉTRICO - 112,5KVA 220/127V POSTO DE TRANSFORMAÇÃO - DETALHES - LEGENDA
Proprietário	PREFEITURA MUNICIPAL DE ARENAPOLIS CNPJ. 24.977.654/0001-38
Endereço	RUA TV PEROLA, Nº 642 Bairro Primavera Arenapolis - MT CEP:78.420-000
Autor do Projeto	MARCOS FRANÇA RAMOS Eng. Eletricista CREA-MT 11.318/D
Local e Data	Arenópolis-MT 22 de Maio, 2019

Escala: 1:75

**MFRMT**  
 MFRMT PROJETOS ELÉTRICOS E INCÊNDIO  
 Tel. (65) 99613-0195 e-mail. mfrmtprojetos@gmail.com

Folha: EL 01 REV00